

101L3 环保空调调速控制器说明书

一、环保空调调速控制器功能说明

- 1、调速范围：0HZ~50HZ或0HZ~60HZ(0~60HZ订货时需注明)。
- 2、规格型号：1.5KW-220V，2.2KW-220V
1.5KW-380V，2.2KW-380V，3KW-380V
- 3、可实现制冷送风，反转抽风。
- 4、可控制摆叶的位置，控制不同风向。
- 5、可控制排水电机，实现清洗功能。
- 6、外接温湿度传感器可实现PID控制，根据温湿度设定值，自动控制风量和水泵运行，要与触摸屏键盘配合使用。
- 7、内置红外线遥控器可实现在范围20m之内遥控远程控制。



二、使用说明

- 1、出线口在控制器左右两侧，固定安装孔在控制器底部，可通过底部三个安装孔竖立式安装。
- 2、按接线图纸正确接线电源进线接在“L、N”端子，电机输出线接在“U、V、W”端子。
- 3、按键键盘操作说明：

接线后，通电，听到蜂鸣器“嘀嘀”响声，按 **开/关** 键。

按 **制冷** 键，主电机和水泵电机同时运行。

按 **送风** 键，主电机单独运行。

按 **清洗** 键，排水电机运行。


按 **抽风** 键，主电机反转运行。


按 **摆风** 键，摆叶电机运行。

按 **▲ ▼** 键，调节风速，默认频率为50HZ。

自动/AUTO 为预留功能键，暂时无法设置。


- 4、触摸屏键盘操作说明：

接线后，通电，听到蜂鸣器“嘀嘀”响声，屏幕变为蓝色，按开关键 。



按制冷键 ，主电机和水泵电机同时运行。

按送风键 ，主电机单独运行，此时按下制冷键  水泵也能同时工作。

按清洗键 ，排水电机运行。

按抽风键 ，主电机反转运行。

按摆风键 ，摆叶电机运行。

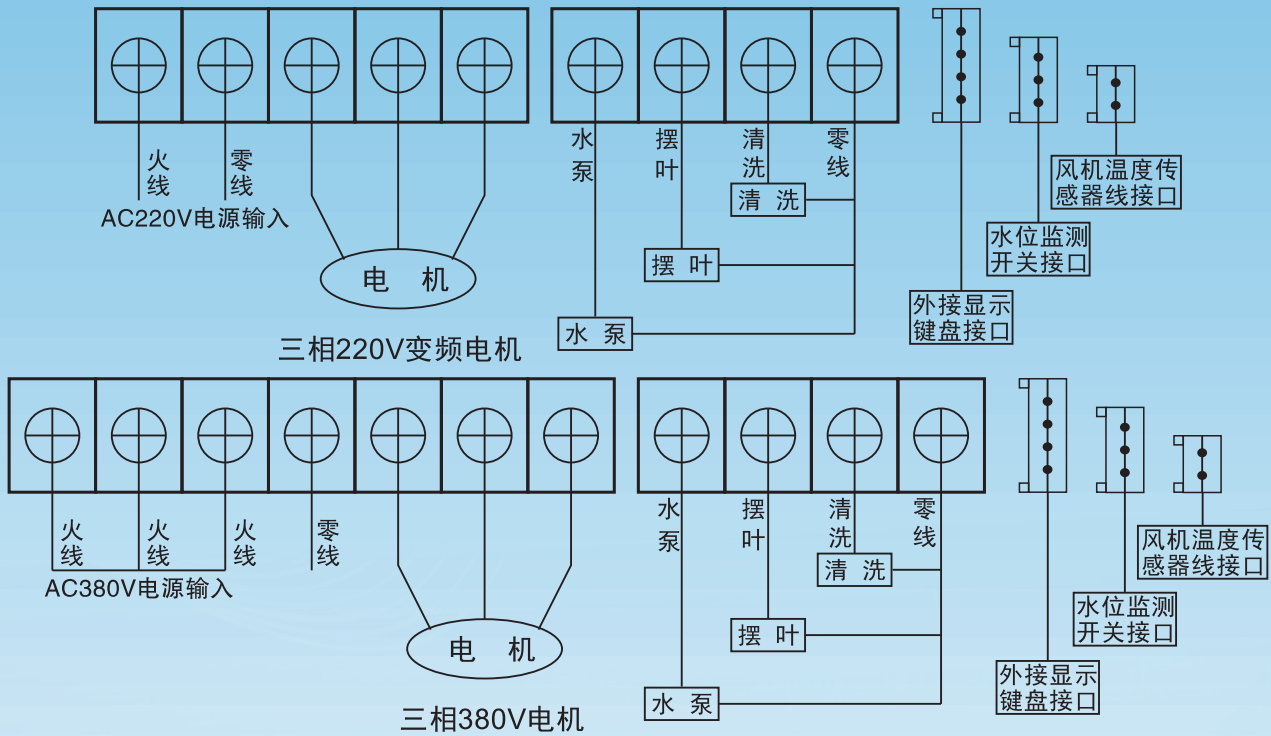
按增加键 ，减少键 ，调节风速，默认频率为12段速对应50HZ。

按下设置键，可进行温湿度PID控制，自动调节。

三、保护功能及报警代码

- 1、低电压故障：01；
- 2、通讯故障：02；
- 3、过电流/输出短路故障：03/04；
- 4、过电压故障：05/06；
- 5、过热故障：07/08；
- 6、过载故障：09。

四、接线图



五、外部配件选择及使用

环保空调控制器外部配件有：键盘（按键、触摸屏）、键盘延长线、红外线遥控器、水位监测开关、温度传感器线、温湿度传感器。

- 1、键盘分为按键键盘和触摸屏键盘，各功能介绍请参考以上使用说明。（标配任选其中一款键盘）
- 2、键盘延长线为四芯接口，长度6M。（标配）
- 3、使用红外线遥控器时要对准键盘的红外线接收口。（标配）
- 4、水位监测开关利用浮球控制，安装在水位支架上，当水位较高时，浮球受浮力作用上浮接触到内部磁感应开关，此时信号检测为断开，水位正常。当水位较低时，浮球受重力作用下沉接触到内部磁感应开关，此时信号检测为闭合，水位报警，制冷功能无法实现。（选配）
- 5、温度传感器线安装在冷风机的出风口，可以检测冷风机内部温度。（选配）
- 6、温湿度传感器必须与触摸屏键盘配合使用，可以监控室内的温度和湿度，并实现自动调节温湿度。（选配）

