

200F风机调速控制器使用说明书

1. 基本信息

此文档将指导客户完成基本安装、接线和功能调试。产品出厂前均经过严格检测和包装，如发现控制器损坏、型号不对、缺少附加配件等异常情况，请联系本产品经销商或本公司相关人员。

⚠ 危险

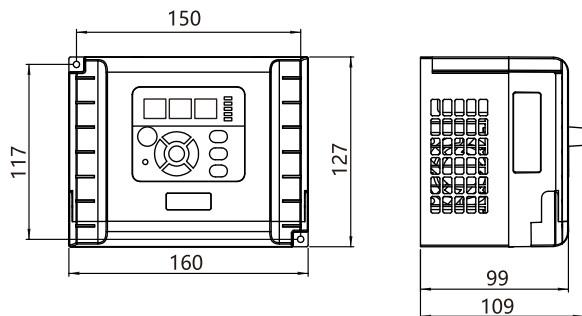
在安装或操作200F系列控制器之前，请先阅读并理解本手册。请专业人员安装、调试、检修、保养控制器。

- 实施配线前，务必切断电源。
- 切断交流电源后，控制器内部仍然可能残留电能，在接触其内部电子器件前，至少要等待4分钟，否则有触电危险。
- 送电中绝不可插拔控制器上的任何连接器，以避免控制器损坏并造成人员伤亡。
- 控制器接地端子请务必正确接地。
- 主回路端子配线必须正确，R/L、S、T/N为电源输入端子，绝不可与U、V、W输出端子混用，否则送电时会造成控制器的损坏。
- 务必按本说明书操作，否则可能会造成严重的人员伤亡。

2. 功能特点

- (1) 调速范围：0HZ-50HZ (60HZ需要定制)；
- (2) 规格型号：1.5KW-220V
1.5KW-380V, 2.2KW-380V, 3KW-380V；
- (3) 手动/自动模式 (可选择档位PID或自动PID)、来电自启、低温停机、断电记忆频率等功能；
- (4) 最小运行频率为0Hz (可设定)。

3. 产品外形及安装尺寸图



4. 安装使用说明

- (1) 安装时，固定左上角和右下角对角固定孔。接线端子在控制器的下方 (打开接线端子盖可见)；
- (2) 按照图纸正确接线，380V电源线接在“R、S、T”端子上 (220V电源线则接在“L和N”上)，电机线接在“U、V、W”端子，温度传感器线则插在右下方的2芯插座上；
- (3) 按键操作说明：
 - (3-1) **开关** 键(红色)：开风机/关风机；
 - (3-2) **手动** 键：在风机运行中，可通过 (调速旋钮)或 键手动控制风量大小(0~50Hz)；
 - (3-2-1) **【来电自启】** 长按 **手动** 键3秒可实现来电自启功能，断电后下次启动无需按开/关键可自动运行，并记忆断电前的频率；
 - (3-2-2) 在来电自启状态下，长按 **手动** 键3秒钟可切换回原始状态。

- (3-3) **自动** 键：切换到自动控制模式。通过外接温度传感器，根据设定温度值和实际温度的差值自动调节风速或运行/停止风机 (PID自动控制风量)。

(3-3-1) 可选择两种控制方式：

- ① 档位PID(内置参数：P18.13=1)：根据温度设定值和实际温度的差值，出厂值为5档调速(可设定8档)。
- ② 自动PID(内置参数：P18.13=0)：根据温度设定值和实际温度的差值，进行自动PID调节。

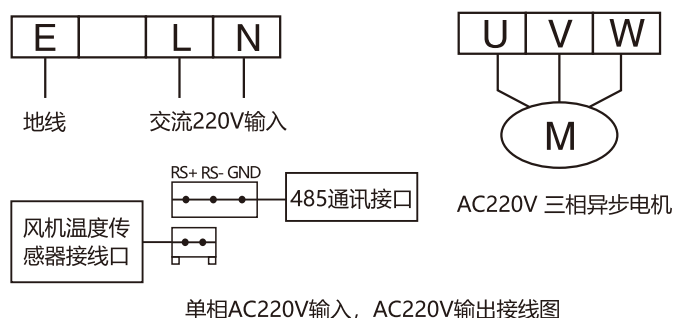
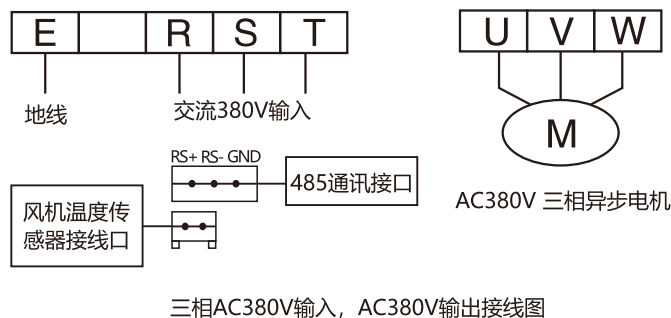
(3-3-2) **【低温停机】** 长按 **自动** 键3秒可实现低温停机功能，此模式默认是低于设定温度1度时停机，等于设定温度时开机。

(3-4) **温度+** **温度-** 键：自动模式下，设定温度时加减温度。

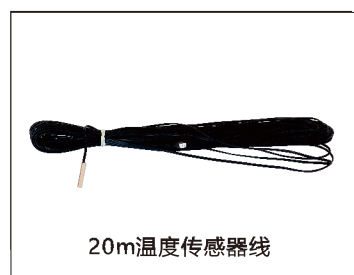
(3-5) **▲▼** 键或 (调速旋钮)：手动模式时，增大或减小风速。

定时模式的运行逻辑：定时功能开启 (P18.00=1)，此模式只能在自动模式下且低温停机功能打开的情况下，当定时功能开启后，温度低于设定温度1度时，自动进入定时模式，当温度高于设定温度时，会自动关闭定时模式，恢复温控模式。此模式可在低温时起到良好的通风节能效果。

5. 接线图



6. 外部配件



注：存储环境温度：-20~+60℃；
工作环境温度：-10~+40℃。

7. 保护功能及报警代码

故障	故障名称	处理对策
Err.01	输出短路	检查电机端接线线缆或电机内部绝缘情况;
Err.02	加速过流	1.排除外围故障; 2.取消突加负载; 3.增长加速时间; 4.电机参数自学习; 5.考虑更大的变频器;
Err.03	减速过流	1.排除外围故障; 2.增大减速时间; 3.进行电机参数自学习; 4.取消突加负载;
Err.04	恒速过流	1.排除外围故障; 2.进行电机参数自学习; 3.取消突加负载; 4.选用功率等级更大的变频器;
Err.05	加速过压	1.检查电源, 将电压调至正常范围; 2.适当增大加速时间; 3.取消突加负载; 4.进行电机参数辨识或选用更大的变频器;
Err.06	减速过压	1.将电压调至正常范围; 2.取消此外动力或; 3.增大减速时间; 4.自由停车;
Err.07	恒速过压	1.将电压调至正常范围; 2.取消突加负载; 3.进行电机参数辨识或选用更大的变频器;
Err.09	欠压保护	检查输入端电压, 确保电网电压正常;
Err.10	变频器过载	1.检查参数设置合理性; 2.设备机械存在异常; 3.选择更大功率产品;
Err.11	电机过载	1.正确设置电机参数; 2.负载是否堵转;
Err.12	输入缺相	检查输入电源线的连接;
Err.13	电机缺相	1.检查电机接线是否正常接入或破皮漏电; 2.检查电机内部是否缺相;
Err.14	变频器过热	1.检查安装位置, 清理风道; 2.检查风扇状况或更换风扇;
Err.16	内部报警	返厂检修;
Err.23	接地报警	1.电机对地短路; 2.更换电机线或电机;
Err.24	扭矩极限	正确设置电机参数或调整 P09.04、P09.05 参数;
Err.25	电流极限	正确设置电机参数或调整 P09.00 参数;
Err.98	参数恢复出厂设置	按“开/关”复位即可。

8. 参数说明

参数调试说明



此模式下: **温度/+** 是移位功能, **设定键** 是确定功能。
参数调试完后, 按上述相同操作, 退出参数调试模式。

恢复出厂设置 (需要断电重启生效)



功能参数

参数号	参数定义	参数功能	实际值
P18.00	定时功能设定	0: 无效 1: 定时开启, 频率由参数P18.14设定	0
P18.01	定时开机时间	0-65000分钟	1
P18.02	定时关机时间	0-65000分钟	1
P18.03	温度传感器校准系数	-9.9~9.9°C	-0.1
P18.04	低于设定温度值2度对应的频率	0-50Hz	20
P18.05	低于设定温度值1度对应的频率	0-50Hz	25
P18.06	等于设定温度对应的频率	0-50Hz	30
P18.07	高于设定温度值1度对应的频率	0-50Hz	40
P18.08	高于设定温度值2度对应的频率	0-50Hz	50
P18.09	高于设定温度值3度对应的频率	0-50Hz	50
P18.10	高于设定温度值4度对应的频率	0-50Hz	50
P18.11	高于设定温度值5度对应的频率	0-50Hz	50
P18.12	预设温度	0-99°C	25
P18.13	PID模式	0: 自动PID模式 1: 档位PID模式	1
P18.14	定时频率	0-50Hz	20

永磁电机参数

参数号	参数定义	参数功能	实际值
P00.10	最大频率	0-655.35Hz	50
P00.12	上限频率	0-655.35Hz	50
P00.22	加速时间1	0.01~65535s	30
P00.23	减速时间1	0.01~65535s	30
P00.65	同步电机启动方式	0: IPD 1: PARKING	1
P00.74	同步电机对磁启动电流	0-150%	80
P00.75	同步电机对磁时间	0.1-60s	3
P01.00	电机类型	0: 异步电机 1: 表贴式同步电机	0
P01.01	电机功率	以上取决于电机数据	
P01.02	电机电压	以上取决于电机数据	
P01.03	电机频率	以上取决于电机数据	
P01.04	电机电流	以上取决于电机数据	
P01.05	电机转速	以上取决于电机数据	
P01.06	电机额定转矩	以上取决于电机数据	
P01.07	定子电阻	以上取决于电机数据	
P01.11	D轴电抗	以上取决于电机数据	
P01.12	Q轴电抗	以上取决于电机数据	
P01.13	电机级数	以上取决于电机数据	
P01.14	反电势	以上取决于电机数据	
P01.20	系统惯量	以上取决于电机数据	
P01.37	电机参数自学习	0: 无效 1: 全参数自学习	0
P02.40	同步电机低速补偿	0-120%	80
P02.41	同步电机负载补偿	0-500%	120
P02.45	同步电机高速补偿	-400-400%	10
P08.30	操作模式	0: 正常操作 2: 恢复出厂值	0