

1. 基本信息

此文档将指导客户完成基本安装、接线和功能调试。如需详细使用说明书，请与本产品经销商联系。产品出厂前均经过严格检测和包装，如发现控制器损坏、型号不对、缺少附加配件等异常情况，请联系本产品经销商或本公司相关人员。

**⚠ 危险**

在安装或操作281G系列控制器之前，请先阅读并理解本手册。  
请专业人员安装、调试、检修、保养控制器。

- 实施配线前，务必切断电源。
- 切断交流电源后，控制器内部仍然可能残留电能，在接触其内部电子器件前，至少要等待4分钟，否则有触电危险。
- 送电中绝不可插拔控制器上的任何连接器，以避免控制器损坏并造成人员伤亡。
- 控制器接地端子请务必正确接地。
- 主回路端子配线必须正确，R/L、S、T/N为电源输入端子，绝不可与U、V、W输出端子混用，否则送电时会造成控制器的损坏。
- 务必按本说明书操作，否则可能会造成严重的人员伤亡。

2. 铭牌标签及型号说明

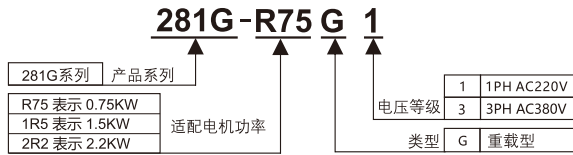
**AC Drive**

产品型号 → MODEL: 281G-R75G1  
 功率规格 → POWER: 0.75KW  
 输入规格 → INPUT: 1PH AC220V 50Hz/60Hz  
 输出规格 → OUTPUT: 3PH AC220V 4A 0-400Hz  
 产品条码 →

B0125420C0051

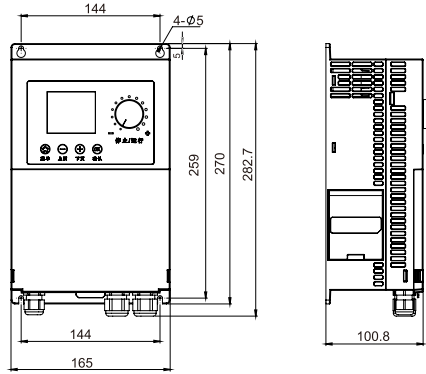
**CAUTION**  
Read the user manual before operation.  
Don't touch components until 4Min. after disconnection.

► 型号说明

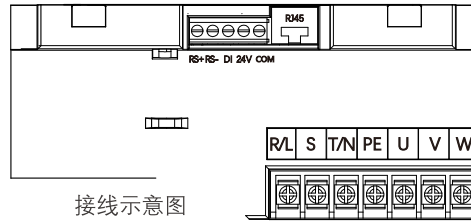


3. 产品外形及安装尺寸

输入电压	产品型号	功率 (KW)	输出电流 (A)	外形尺寸 (mm)		
				H (H1)	W (W1)	D
单相 AC200~240V 50Hz/60Hz	281G-R75G1	0.75	4	283 (259)	165 (144)	100.8
	281G-1R5G1	1.5	7			
三相 AC380~480V 50Hz/60Hz	281G-R75G3	0.75	2.1			
	281G-1R5G3	1.5	3.8			
	281G-2R2G3	2.2	5.1			



4. 接线端子说明

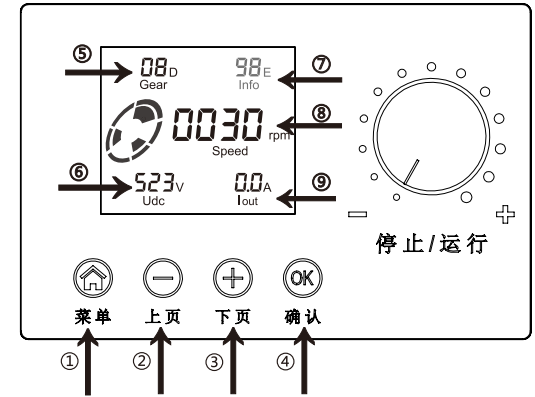


端子功能	单相220V接线		三相380V接线	
	端子标识	功能说明	端子标识	功能说明
电源输入	L	输入火线	R	输入R相
	空	输入零线	S	输入S相
	N	输入零线	T	输入T相
电源输出	U	电机U相	U	电机U相
	V	电机V相	V	电机V相
	W	电机W相	W	电机W相
	PE	电机接地	PE	电机接地
数字量输入	DI	1组数字量输入，可控制启停。		
485通讯	RS+、RS-	接485通讯口+/-端，最大传输速率9600bit/s，参考P7组参数；		
24V	24V电源	向外提供+24V电源，一般用作数字输入/输出端子工作电源和外接传感器电源；输出最大电流：100mA		
COM	信号地	控制回路的公共端口（信号地）		
外引键盘	RJ45	外引键盘网线接口		

5. 按键功能、显示与外引键盘

5-1. 按键功能说明

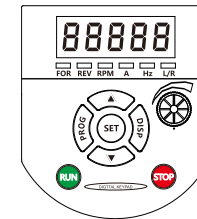
- ① 菜单键：用于参数设置时，菜单进入
- ② 上页：用于参数调试减少
- ③ 下页：用于参数调试增加
- ④ 确认键：用于调试界面确认键/风机模式复位键



5-2. 屏幕显示界面说明

- ⑤ 实际运行频率
- ⑥ 母线电压显示
- ⑦ 故障代码显示
- ⑧ 实际运行转速显示
- ⑨ 实际运行电流显示

5-3. 外引键盘(281GJP)显示说明



外引键盘为选配件，用于设备调试或参数拷贝使用(无需自学习)

按键	名称	功能
RUN	运行键	通过在面板按键直接启动控制器；
STOP	停止/复位键	用于停止控制器或在故障时复位控制器；
DISP	移位键	用于在主界面循环显示数据；或在修改参数时，选择参数的修改位；
PROG	菜单键	用于菜单进入或返回
SET	设定键	用于进入菜单查看、设置参数或确定功能
▲/▼	增加或减少键	用于频率或功能码数值增加或减少；
	编码器	1. 用于调节控制器速度快慢； 2. 用于进入菜单或确认数据；

6. 故障代码及对策

故障	故障名称	处理对策
01	输出短路	检查电机接线、检查电机线及电机绝缘情况
02	加速过电流	1.增大加速时间 2.手动提升转矩 3.排除外围故障 4.进行电机参数自学习 5.选择转速追踪启动或等电机停止后再启动 6.取消突加负载 7.选用功率等级更大的控制器
03	减速过电流	1.排除外围故障 2.进行电机参数自学习 3.增大减速时间 4.取消突加负载 5.加装制动单元及电阻
04	恒速过电流	1.排除外围故障 2.进行电机参数自学习 3.取消突加负载 4.选用功率等级更大的控制器
05	加速过电压	1.检查电源, 将电压调至正常范围 2.适当增大加速时间 3.取消突加负载 4.进行电机参数辨识或选用更大的控制器
06	减速过电压	1.将电压调至正常范围 2.取消此外动力或加装制动单元及电阻 3.增大减速时间 4.自由停车
07	恒速过电压	1.将电压调至正常范围 2.取消突加负载或加装制动单元及电阻 3.进行电机参数辨识或选用更大的控制器
09	欠压	确保电网电压正常
10	变频器过载	1.选择更大功率产品 2.按电机铭牌正确设置
12	输入缺相	检查输入电源线的连接
13	电机缺相	1.检查电机接线 2.检查电机
14	IGBT温度过高	1.清理风道 2.更换风扇
16	内部报警	返厂检修
19	电机参数自学习失败	正确设置电机铭牌参数
23	接地报警	1.电机对地短路 2.更换电机线或电机
24	扭矩极限	正确设置电机参数或调整P09.04/P09.05参数
25	电流极限	正确设置电机参数或调整P09.00参数
45	电机过载	1.选择更大功率产品 2.按电机铭牌正确设置
77	累计工作时间到达	请联系厂家技术支持或销售
88	控制板与驱动板通讯异常	返厂检修
95	电源报警	检查电网电压
98	参数恢复出厂值	按“STOP”复位即可
以上操作未解决报警请寻找技术支持		

7. 基本功能参数表

功能参数

P00组 基本功能参数	
<b>P00.01 控制模式</b>	0: VF控制 * 1: 矢量控制
<b>P00.02 命令来源选择</b>	0: 操作面板命令通道 1: 端子命令通道 * 2: 通讯命令通道
<b>P00.03 主频率源选择</b>	0: 数字设定 * 9: 通讯给定
<b>P00.10 最大频率</b>	0~655.35Hz * 50
<b>P00.12 上限频率</b>	0~P00.10 * 50
<b>P00.14 下限频率</b>	0~P00.10 * 0
<b>P00.15 低于下限频率运行模式</b>	* 0: 下限频率运行 1: 停机 2: 0速运行
<b>P00.16 运行方向选择</b>	* 0: 默认方向 1: 默认方向相反
<b>P00.17 反向运行禁止</b>	0: 无效 * 1: 有效
<b>P00.20 时间精度</b>	0: 1s * 1: 0.1s 2: 0.01s
<b>P00.22 加速时间1</b>	0~65535s * 10
<b>P00.23 减速时间1</b>	0~65535s * 10
<b>P00.44 跳跃频率1</b>	0~P00.10 * 0
<b>P00.45 跳跃频率2</b>	0~P00.10 * 0
<b>P00.46 跳跃频率幅宽</b>	0~P00.10 * 0
<b>P00.62 频率跟踪启动</b>	* 0: 无效 1: 有效
<b>P00.63 最小启动频率设定值</b>	0~50Hz * 0
<b>P00.64 最小运行频率</b>	0~20Hz * 0
<b>P00.65 同步电机启动方式</b>	0: 初始位置检测启动 * 1: 对磁启动
<b>P00.74 同步电机对磁启动电流</b>	0~150% * 80
<b>P00.75 同步电机对磁时间</b>	0.1~60s * 3
P01组 电机参数	
<b>P01.00 电机类型</b>	* 0: 异步电机 1: 表贴式同步电机 2: 非饱和内嵌同步电机 3: 饱和内嵌同步电机
<b>P01.01 电机功率</b>	
<b>P01.02 电机电压</b>	
<b>P01.03 电机频率</b>	
<b>P01.04 电机电流</b>	
<b>P01.05 电机转速</b>	
<b>P01.06 电机额定转矩</b>	
<b>P01.07 定子电阻</b>	
<b>P01.08 转子电阻</b>	
<b>P01.09 定子漏电感</b>	
<b>P01.10 电机主电感</b>	
<b>P01.11 D轴电感</b>	
<b>P01.12 Q轴电感</b>	
<b>P01.13 电机级数</b>	
<b>P01.14 反电势</b>	
<b>P01.20 系统惯量</b>	
* 以上取决于电机数据	
<b>P01.37 电机参数自学习</b>	* 0: 无效 1: 全参数自学习 2: 定子电阻自学习
P02组 控制方式	
<b>P02.40 同步电机低速补偿</b>	0~120% * 80
<b>P02.41 同步电机负载补偿</b>	0~500% * 120
<b>P02.42 同步电机补偿低速滤波Ti</b>	0.01~20s * 0.8
<b>P02.43 同步电机补偿高速滤波Ti</b>	0.01~20s * 0.8
<b>P02.44 同步电机电流滤波Ti</b>	0.001~1s * 0.5
<b>P02.45 同步电机高速补偿</b>	-400~400% * 10
P07组 通讯参数	
<b>P07.31 本机地址</b>	1~247 * 1
<b>P07.32 通讯波特率</b>	4: 4800b * 5: 9600b
<b>P07.33 数据格式</b>	* 0: 无检验 (1停止位) 1: 偶校验 (1停止位) 2: 奇校验 (1停止位) 3: 无校验 (2停止位)

P08组 辅助参数	
<b>P08.02 死区补偿</b>	0~200 * 100
<b>P08.07 最大死区补偿频率</b>	20~1000Hz * 50
<b>P08.10 直流回路电压补偿</b>	* 0: 不补偿 1: 补偿1 2: 补偿2
<b>P08.20 载波频率</b>	2~16kHz * 5
<b>P08.30 操作模式</b>	* 0: 正常操作 2: 恢复出厂值
P09组 故障与保护参数	
<b>P09.00 过流失速防止阈值</b>	0~300% * 200
<b>P09.01 电流控制器1比例</b>	0~300% * 100
<b>P09.02 电流控制器1积分</b>	0.005~2s * 0.02
<b>P09.40 电机缺相检测</b>	0: 关闭 * 1: 打开
P10组 故障记录	
<b>P10.20 第一次故障类型</b>	参照故障表
<b>P10.21 第二次故障类型</b>	参照故障表
<b>P10.22 第三次故障类型</b>	参照故障表
<b>P10.30 第一次故障时频率</b>	
<b>P10.31 第一次故障时电流</b>	
<b>P10.32 第一次故障时电压</b>	
<b>P10.40 第二次故障时频率</b>	
<b>P10.41 第二次故障时电流</b>	
<b>P10.42 第二次故障时电压</b>	
<b>P10.50 第三次故障时频率</b>	
<b>P10.51 第三次故障时电流</b>	
<b>P10.52 第三次故障时电压</b>	
P11组 数据监控	
<b>P11.00 输出频率</b>	
<b>P11.01 设定值</b>	
<b>P11.02 直流电压</b>	
<b>P11.03 电机电压</b>	
<b>P11.04 电机电流</b>	
<b>P11.05 输出功率</b>	
<b>P11.06 输出转矩%</b>	
<b>P11.14 电机转速</b>	
<b>P11.20 剩余运行时间</b>	
<b>P11.25 当前上电时间</b>	
<b>P11.26 累计上电时间</b>	
<b>P11.27 当前运行时间</b>	
<b>P11.34 同步电机转子角度</b>	
<b>P11.35 控制器内部温度</b>	
P60组 辅助	
<b>P60.00 面板参数写保护</b>	* 0: 无效 1: 有效
<b>P60.05 WIFI 模式使能</b>	* 0: 无效 1: 有效
<b>P60.06 参数拷贝</b>	1: Upload 2: Download
<b>P60.08 软件版本</b>	---
<b>P60.12 运行档位设置</b>	10~99
<b>P60.18 外接键盘电位器使能</b>	* 0: 无效 1: 有效

注意:  
以上标记"\*"为默认参数值  
P10、P11参数组以控制器实际显示为准