

平行轴减速机

■ 外观图



■ 产品概述

※产品特点:结构紧凑、传动效率高、运转平稳、承载能力强、体积小、重量轻、可靠性高。

※应用领域:如自动化设备、输送线、包装机械、食品加工等。

※表面涂装:先抛丸处理,再经特种防腐处理,再喷涂料。

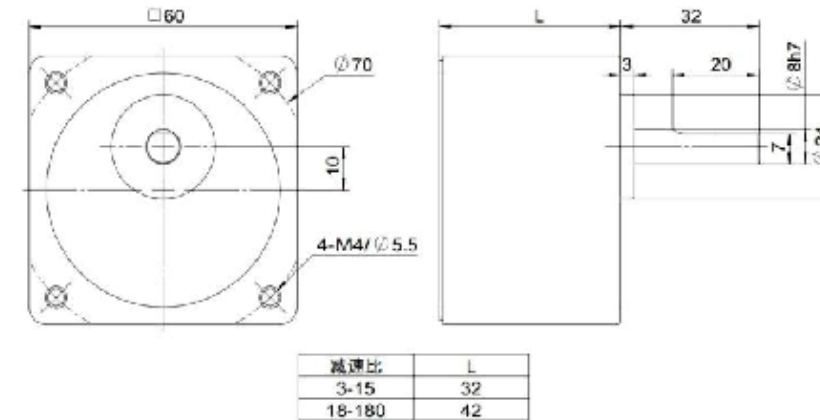
■ 减速机型号定义

SPR ① 6 ② GN ③ 10 ④ K ⑤ B ⑥ - H ⑦

产品型号定义		
①	公司名称	浙江中驱电气有限公司
②	型号尺寸	2:60mm 4:80mm 5:90mm 6:104mm
③	类型	GN:普通型斜齿轮 GU:加强型斜齿轮
④	减速比	(例)10:减速比1:10
⑤	轴承种类	滚珠轴承
⑥	外形种类	仅适用于“GU”型齿轮箱,加“B”外形为带耳箱体
⑦	安装尺寸	减速机默认螺纹孔安装方式,加“-H”为通孔安装方式

60×60mm 平行轴减速机

■ SPR2GN□K外形尺寸图



■ 装有减速机时的容许转矩

● SPR2PMSM15-220GK-1500/2GN□K 整机容许力矩 (N.m)

规格	二级传动										三级传动					四级传动								
	3	3.6	5	6	7.5	9	10	12.5	15	18	20	25	30	36	40	50	60	75	90	100	120	150	180	
1500/15	输出转速	500	416	300	250	200	166	150	120	100	83	75	65	50	41	37	30	25	20	16	15	12.5	10	8.3
	输出扭矩	0.29	0.34	0.48	0.57	0.72	0.86	0.96	1.19	1.43	1.72	1.91	2.39	2.87	3.00	3.00	3.00	3.00	3.00	3.00	3.00	3.00	3.00	3.00

● SPR2PMSM25-220GK-1500/2GN□K 整机容许力矩 (N.m)

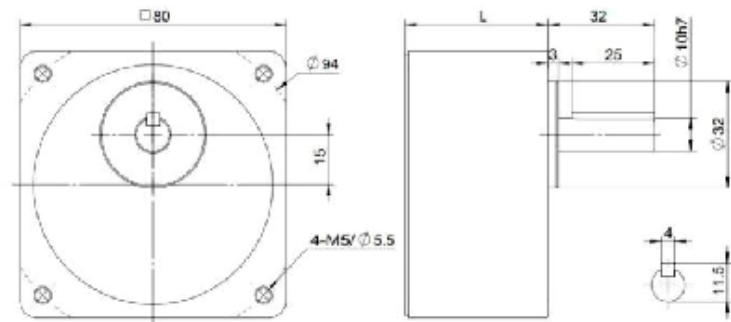
规格	二级传动										三级传动					四级传动								
	3	3.6	5	6	7.5	9	10	12.5	15	18	20	25	30	36	40	50	60	75	90	100	120	150	180	
1500/25	输出转速	500	416	300	250	200	166	150	120	100	83	75	65	50	41	37	30	25	20	16	15	12.5	10	8.3
	输出扭矩	0.48	0.57	0.80	0.96	1.19	1.43	1.59	1.99	2.39	2.87	3.00	3.00	3.00	3.00	3.00	3.00	3.00	3.00	3.00	3.00	3.00	3.00	3.00

■ 注意

- 表格中灰底部分表示旋转方向与电机转向一致
- 输出转速是以电机转速(1500rpm)为基准除以减速比而得到的数值,推荐使用SPR永磁同步电动机,实际输出转速不会随负载大小变化比所示数值减少,只与减速机本身结构有关

80×80mm 平行轴减速机

■ SPR4GN□K 外形尺寸图



减速比	L
3-20	32
25-180	43

■ 装有减速机时的容许转矩

- SPR4PMSM40-220GK-1500/4GN□K 整机容许力矩 (N.m)

规格	减速比	二级传动										三级传动					四级传动							
		3	3.6	5	6	7.5	9	10	12.5	15	18	20	25	30	36	40	50	60	75	90	100	120	150	180
1500/40	输出转速	500	416	300	250	200	166	150	120	100	83	75	65	50	41	37	30	25	20	16	15	12.5	10	8.3
	输出扭矩	0.76	0.92	1.27	1.53	1.91	2.29	2.55	3.18	3.82	4.58	5.09	6.37	7.64	8.00	8.00	8.00	8.00	8.00	8.00	8.00	8.00	8.00	8.00

- SPR4PMSM60-220GK-1500/4GN□K 整机容许力矩 (N.m)

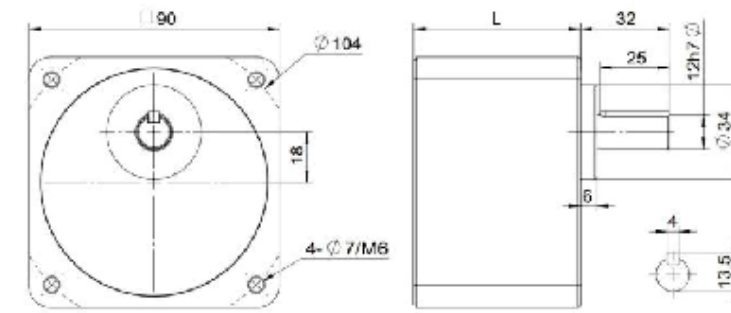
规格	减速比	二级传动										三级传动					四级传动							
		3	3.6	5	6	7.5	9	10	12.5	15	18	20	25	30	36	40	50	60	75	90	100	120	150	180
1500/60	输出转速	500	416	300	250	200	166	150	120	100	83	75	65	50	41	37	30	25	20	16	15	12.5	10	8.3
	输出扭矩	1.15	1.38	1.91	2.29	2.87	3.44	3.82	4.78	5.73	6.88	7.64	8.00	8.00	8.00	8.00	8.00	8.00	8.00	8.00	8.00	8.00	8.00	8.00

■ 注意

- 表格中灰底部分表示旋转方向与电机转向一致
- 输出转速是以电机转速(1500rpm)为基准除以减速比而得到的数值, 推荐使用SPR永磁同步电动机, 实际输出转速不会随负载大小变化比所示数值减少, 只与减速机本身结构有关

90×90mm 平行轴减速机

■ SPR5GN□K 外形尺寸图



减速比	L
3-15	42
18-180	60

■ 装有减速机时的容许转矩

- SPR5PMSM120-220GK-1500/5GN□K 整机容许力矩 (N.m)

规格	减速比	二级传动										三级传动					四级传动							
		3	3.6	5	6	7.5	9	10	12.5	15	18	20	25	30	36	40	50	60	75	90	100	120	150	180
1500/120	输出转速	500	416	300	250	200	166	150	120	100	83	75	65	50	41	37	30	25	20	16	15	12.5	10	8.3
	输出扭矩	2.29	2.75	3.82	4.58	5.73	6.88	7.64	9.55	10.0	10.0	10.0	10.0	10.0	10.0	10.0	10.0	10.0	10.0	10.0	10.0	10.0	10.0	10.0

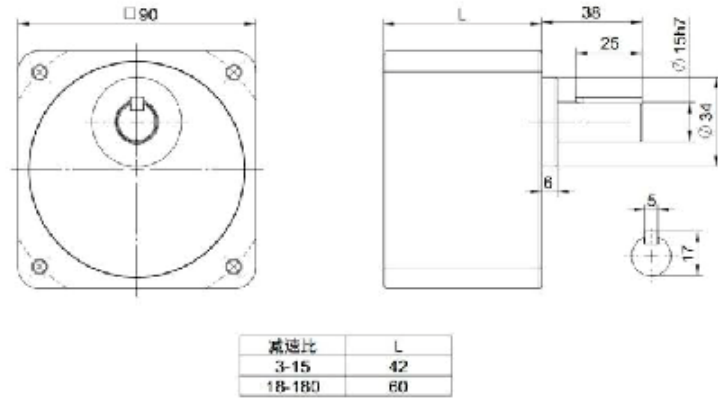
- SPR5PMSM200-220GK-1500/5GN□K 整机容许力矩 (N.m)

规格	减速比	二级传动										三级传动					四级传动							
		3	3.6	5	6	7.5	9	10	12.5	15	18	20	25	30	36	40	50	60	75	90	100	120	150	180
1500/120	输出转速	500	416	300	250	200	166	150	120	100	83	75	65	50	41	37	30	25	20	16	15	12.5	10	8.3
	输出扭矩	3.82	4.58	6.37	7.64	9.55	10.0	10.0	10.0	10.0	10.0	10.0	10.0	10.0	10.0	10.0	10.0	10.0	10.0	10.0	10.0	10.0	10.0	10.0

■ 注意

- 表格中灰底部分表示旋转方向与电机转向一致
- 输出转速是以电机转速(1500rpm)为基准除以减速比而得到的数值, 推荐使用SPR永磁同步电动机, 实际输出转速不会随负载大小变化比所示数值减少, 只与减速机本身结构有关

■ SPR5GN□K 外形尺寸图



■ 装有减速机时的容许转矩

- SPR5PMSM120-220GK-1500/5GU□K 整机容许力矩 (N.m)

规格	减速比	二级传动										三级传动										四级传动									
		3	3.6	5	7.5	9	10	12.5	15	18	20	25	30	36	40	50	60	75	90	100	120	150	180								
1500/120	输出转速	500	416	300	200	166	150	120	100	83	75	65	50	41	37	30	25	20	16	15	12.5	10	8.3								
	输出扭矩	2.29	2.75	3.82	5.73	6.88	7.64	9.55	11.46	13.75	15.28	19.10	20.00	20.00	20.00	20.00	20.00	20.00	20.00	20.00	20.00	20.00	20.00								

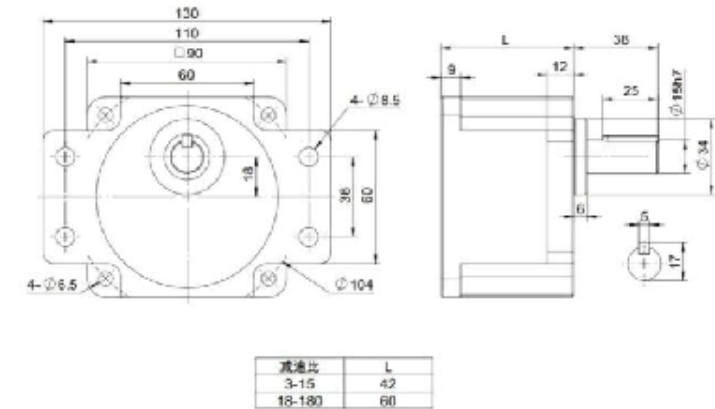
- SPR5PMSM200-220GK-1500/5GU□K 整机容许力矩 (N.m)

规格	减速比	二级传动										三级传动										四级传动									
		3	3.6	5	7.5	9	10	12.5	15	18	20	25	30	36	40	50	60	75	90	100	120	150	180								
1500/200	输出转速	500	416	300	200	166	150	120	100	83	75	65	50	41	37	30	25	20	16	15	12.5	10	8.3								
	输出扭矩	3.82	4.58	6.37	9.55	11.46	12.73	15.92	19.10	20.00	20.00	20.00	20.00	20.00	20.00	20.00	20.00	20.00	20.00	20.00	20.00	20.00	20.00								

■ 注意

- 表格中灰底部分表示旋转方向与电机转向一致
- 输出转速是以电机转速(1500rpm)为基准除以减速比而得到的数值, 推荐使用SPR永磁同步电动机, 实际输出转速不会随负载大小变化比所示数值减少, 只与减速机本身结构有关

■ SPR5GU□KB 外形尺寸图



■ 装有减速机时的容许转矩

- SPR5PMSM120-220GK-1500/5GU□KB 整机容许力矩 (N.m)

规格	减速比	二级传动										三级传动										四级传动									
		3	3.6	5	7.5	9	10	12.5	15	18	20	25	30	36	40	50	60	75	90	100	120	150	180								
1500/120	输出转速	500	416	300	200	166	150	120	100	83	75	65	50	41	37	30	25	20	16	15	12.5	10	8.3								
	输出扭矩	2.29	2.75	3.82	5.73	6.88	7.64	9.55	11.46	13.75	15.28	19.10	20.00	20.00	20.00	20.00	20.00	20.00	20.00	20.00	20.00	20.00	20.00								

- SPR5PMSM200-220GK-1500/5GU□KB 整机容许力矩 (N.m)

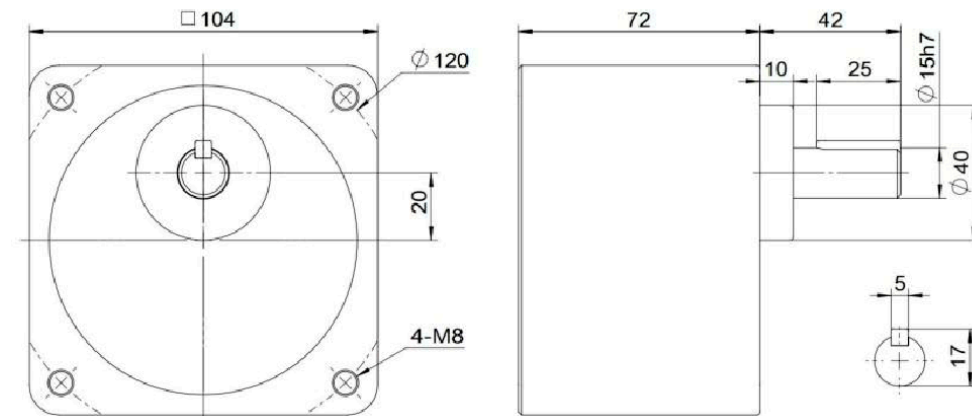
规格	减速比	二级传动										三级传动										四级传动									
		3	3.6	5	7.5	9	10	12.5	15	18	20	25	30	36	40	50	60	75	90	100	120	150	180								
1500/200	输出转速	500	416	300	200	166	150	120	100	83	75	65	50	41	37	30	25	20	16	15	12.5	10	8.3								
	输出扭矩	3.82	4.58	6.37	9.55	11.46	12.73	15.92	19.10	20.00	20.00	20.00	20.00	20.00	20.00	20.00	20.00	20.00	20.00	20.00	20.00	20.00	20.00								

■ 注意

- 表格中灰底部分表示旋转方向与电机转向一致
- 输出转速是以电机转速(1500rpm)为基准除以减速比而得到的数值, 推荐使用SPR永磁同步电动机, 实际输出转速不会随负载大小变化比所示数值减少, 只与减速机本身结构有关

104×104mm 平行轴减速机

■ SPR6GN□K外形尺寸图



■ 装有减速机时的容许转矩

- SPR6PMSM200-220GK-1500/6GN□K 整机容许力矩 (N.m)

规格	减速比	二级传动										三级传动										四级传动									
		3	3.6	5	6	7.5	9	10	12.5	15	18	20	25	30	36	40	50	60	75	90	100	120	150	180							
1500/200	输出转速	500	416	300	250	200	166	150	120	100	83	75	65	50	41	37	30	25	20	16	15	12.5	10	8.3							
	输出扭矩	2.29	2.75	3.82	4.58	5.73	6.88	7.64	9.55	19.10	22.92	25.47	31.83	38.20	40.00	40.00	40.00	40.00	40.00	40.00	40.00	40.00	40.00	40.00							

- SPR6PMSM500-220GK-1500/6GN□K 整机容许力矩 (N.m)

规格	减速比	二级传动										三级传动										四级传动									
		3	3.6	5	6	7.5	9	10	12.5	15	18	20	25	30	36	40	50	60	75	90	100	120	150	180							
1500/500	输出转速	500	416	300	250	200	166	150	120	100	83	75	65	50	41	37	30	25	20	16	15	12.5	10	8.3							
	输出扭矩	9.55	11.46	15.92	19.10	23.88	28.65	31.83	39.79	40.00	40.00	40.00	40.00	40.00	40.00	40.00	40.00	40.00	40.00	40.00	40.00	40.00	40.00	40.00							

■ 注意

- 表格中灰底部分表示旋转方向与电机转向一致
- 输出转速是以电机转速(1500rpm)为基准除以减速比而得到的数值,推荐使用SPR永磁同步电动机,实际输出转速不会随负载大小变化比所示数值减少,只与减速机本身结构有关

L型减速机

■ 外观图



■ 产品概述

- ※产品特点:结构紧凑、传动效率高、运转平稳、输出扭矩高、体积小、低噪音运行、适应性强。
- ※应用领域:如输送系统、包装机械、食品加工行业、印刷与造纸业、建筑工程机械等。
- ※表面涂装:先抛丸处理,再经特种防腐处理,再喷涂料。

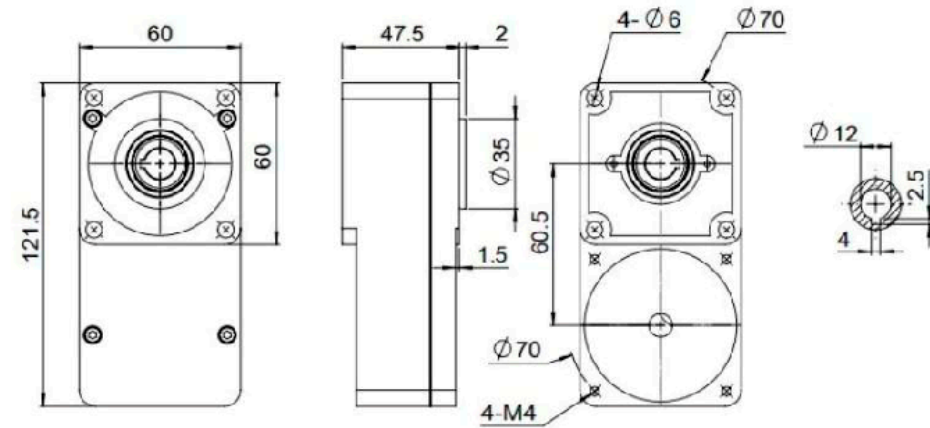
■ 减速机型号定义

SPR 6 G 10 LC
① ② ③ ④ ⑤

产品型号定义		
①	公司名称	浙江中驱电气有限公司
②	型号尺寸	2:60mm 4:80mm 5:90mm 6:104mm
③	类型	G:L型齿轮轴
④	减速比	(例)10:减速比1:10
⑤	减速箱类型	LC:L型空心轴输出减速机

60×60mm L型减速机

■ SPR2G □ LC 外形尺寸图



■ 装有减速机时的容许转矩

- SPR2PMSM15-220GL-□/2G □ LC 整机容许力矩 (N.m)

电机转速/功率		减速比							
		10	15	20	30	40	50	75	100
1500/15	输出转速	150	100	75	50	37.5	30	20	15
	输出扭矩	0.96	1.43	1.91	2.87	3.82	4.78	7.16	9.55
3000/15	输出转速	300	200	150	100	75	60	40	30
	输出扭矩	0.48	0.72	0.96	1.43	1.91	2.39	3.58	4.78

- SPR2PMSM25-220GL-□/2G □ LC 整机容许力矩 (N.m)

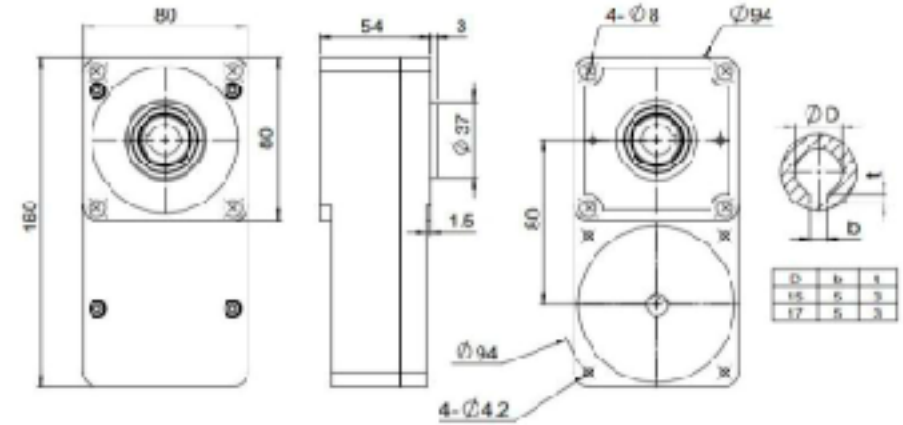
电机转速/功率		减速比							
		10	15	20	30	40	50	75	100
1500/25	输出转速	150	100	75	50	37.5	30	20	15
	输出扭矩	1.59	2.39	3.18	4.78	6.37	7.96	11.94	15.92
3000/25	输出转速	300	200	150	100	75	60	40	30
	输出扭矩	0.80	1.19	1.59	2.39	3.18	3.98	5.97	7.96

■ 注意

- 表格中所有速比旋转方向与电机转向相反
- 输出转速是以电机转速(1500/3000rpm)为基准除以减速比而得到的数值, 推荐使用SPR永磁同步电动机, 实际输出转速不会随负载大小变化比所示数值减少, 只与减速机本身结构有关

80×80mm L型减速机

■ SPR4G □ LC 外形尺寸图



■ 装有减速机时的容许转矩

- SPR4PMSM40-220GL-□/4G □ LC 整机容许力矩 (N.m)

电机转速/功率		减速比							
		10	15	20	30	40	50	75	100
1500/40	输出转速	150	100	75	50	37.5	30	20	15
	输出扭矩	2.55	3.82	5.09	7.64	10.19	12.73	19.10	25.47
3000/40	输出转速	300	200	150	100	75	60	40	30
	输出扭矩	1.27	1.91	2.55	3.82	5.09	6.37	9.55	12.73

- SPR4PMSM60-220GL-□/4G □ LC 整机容许力矩 (N.m)

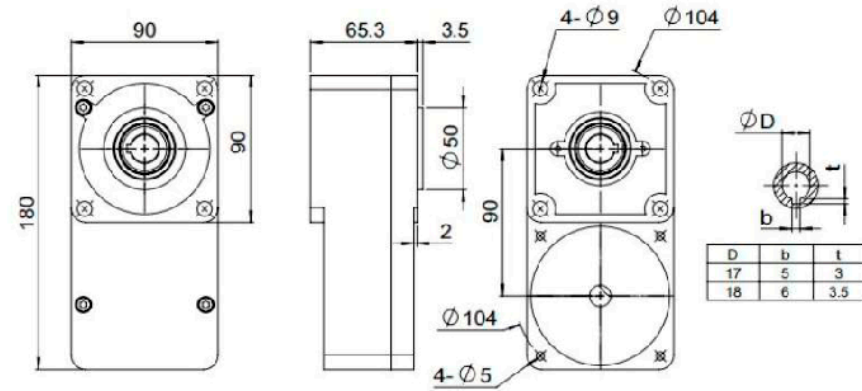
电机转速/功率		减速比							
		10	15	20	30	40	50	75	100
1500/60	输出转速	150	100	75	50	37.5	30	20	15
	输出扭矩	3.82	5.73	7.64	11.46	15.28	19.10	28.65	38.20
3000/60	输出转速	300	200	150	100	75	60	40	30
	输出扭矩	1.91	2.87	3.82	5.73	7.64	9.55	14.33	19.10

■ 注意

- 表格中所有速比旋转方向与电机转向相反
- 输出转速是以电机转速(1500/3000rpm)为基准除以减速比而得到的数值, 推荐使用SPR永磁同步电动机, 实际输出转速不会随负载大小变化比所示数值减少, 只与减速机本身结构有关

90×90mm L型减速机

■ SPR5G□LC 外形尺寸图



■ 装有减速机时的容许转矩

- SPR5PMSM120-220GL-□/5G□LC 整机容许力矩 (N.m)

电机转速/功率	减速比	10	15	20	30	40	50	75	100
		1500/120	输出转速	150	100	75	50	37.5	30
	输出扭矩	7.64	11.46	15.28	22.92	30.56	38.20	57.30	76.40
3000/120	输出转速	300	200	150	100	75	60	40	30
	输出扭矩	3.82	5.73	7.64	11.46	15.28	19.10	28.65	38.20

- SPR5PMSM200-220GL-□/5G□LC 整机容许力矩 (N.m)

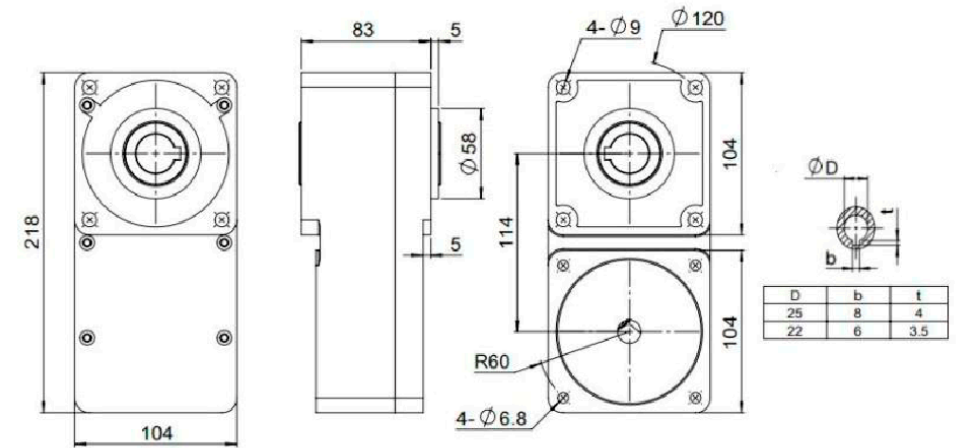
电机转速/功率	减速比	10	15	20	30	40	50	75	100
		1500/200	输出转速	150	100	75	50	37.5	30
	输出扭矩	12.73	19.10	25.47	38.20	50.93	63.67	80.00	80.00
3000/200	输出转速	300	200	150	100	75	60	40	30
	输出扭矩	6.37	9.55	12.73	19.10	25.47	31.83	47.75	63.67

■ 注意

- 表格中所有速比旋转方向与电机转向相反
- 输出转速是以电机转速 (1500/3000rpm) 为基准除以减速比而得到的数值, 推荐使用SPR永磁同步电动机, 实际输出转速不会随负载大小变化比所示数值减少, 只与减速机本身结构有关

104×104mm L型减速机

■ SPR6G□LC 外形尺寸图



■ 装有减速机时的容许转矩

- SPR6PMSM200-220GL-□/6G□LC 整机容许力矩 (N.m)

电机转速/功率	减速比	10	15	20	30	40	50	75	100
		1500/200	输出转速	150	100	75	50	37.5	30
	输出扭矩	12.73	19.10	25.47	38.20	50.93	63.67	95.50	120.00
3000/200	输出转速	300	200	150	100	75	60	40	30
	输出扭矩	6.37	9.55	12.73	19.10	25.47	31.83	47.75	63.67

- SPR6PMSM500-220GL-□/6G□LC 整机容许力矩 (N.m)

电机转速/功率	减速比	10	15	20	30	40	50	75	100
		1500/500	输出转速	150	100	75	50	37.5	30
	输出扭矩	31.83	47.75	63.67	95.50	120.00	120.00	120.00	120.00
3000/500	输出转速	300	200	150	100	75	60	40	30
	输出扭矩	15.92	23.88	31.83	47.75	63.67	79.58	119.38	120.00

■ 注意

- 表格中所有速比旋转方向与电机转向相反
- 输出转速是以电机转速 (1500/3000rpm) 为基准除以减速比而得到的数值, 推荐使用SPR永磁同步电动机, 实际输出转速不会随负载大小变化比所示数值减少, 只与减速机本身结构有关

直角系列减速机

■ 外观图



■ 产品概述

※产品特点:结构紧凑、高扭矩输出、运转平稳、传动效率高、体积小、低噪音运行、适应性强;
 ※应用领域:如输送系统、包装机械、食品加工行业、印刷与造纸业、建筑工程机械等;
 ※表面涂装:先抛丸处理,再经特种防腐处理,再喷涂涂料。

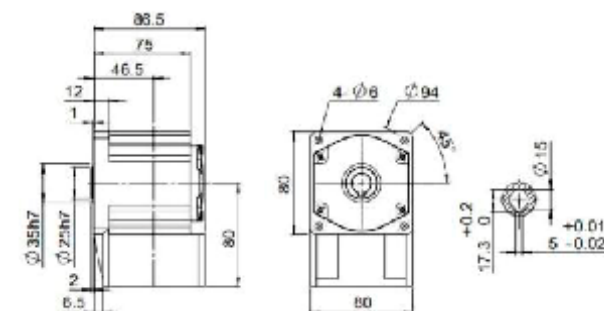
■ 减速机型号定义

SPR ① 6 ② G ③ 10 ④ LC ⑤

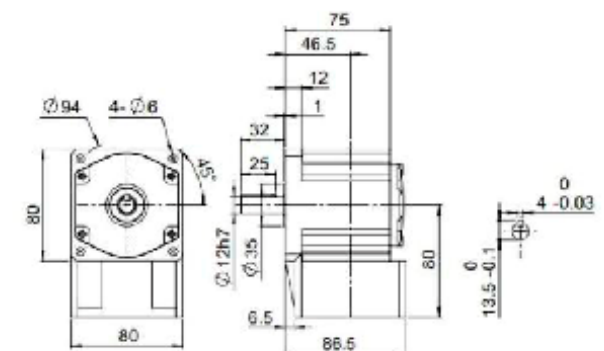
产品型号定义		
①	公司名称	浙江中驱电气有限公司
②	型号尺寸	2:60mm 4:80mm 5:90mm 6:104mm
③	类型	G:L型齿轮轴
④	减速比	(例)10:减速比1:10
⑤	减速箱类型	LC:L型空心轴输出减速机

80×80mm R型直角减速机

■ SPR4G□RC外形尺寸图



■ SPR4G□RT外形尺寸图



■ 装有减速机时的容许转矩

● SPR4PMSM40-220GR-1500/4G□R□ 整机容许力矩 (N.m)

规格	减速比	三级传动										四级传动					五级传动									
		5	7.5	9	10	15	18	20	25	30	40	50	60	75	90	100	120	150	180	200	250	300	400	450	500	600
1500/40	输出转速	300	200	166	150	100	83	75	60	50	37	30	25	20	16	15	12.5	10	8.3	7.5	6	5	3.75	3.3	3	2.5
	输出扭矩	1.27	1.91	2.29	2.55	3.82	4.58	5.09	6.37	7.64	10.19	12.73	15.28	19.10	22.92	25.47	30.00	30.00	30.00	30.00	30.00	30.00	30.00	30.00	30.00	30.00

● SPR4PMSM60-220GR-1500/4G□R□ 整机容许力矩 (N.m)

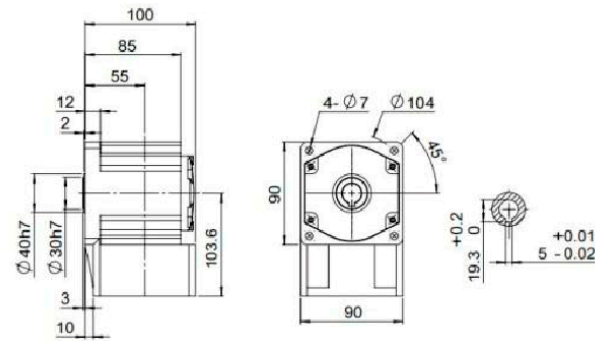
规格	减速比	三级传动										四级传动					五级传动									
		5	7.5	9	10	15	18	20	25	30	40	50	60	75	90	100	120	150	180	200	250	300	400	450	500	600
1500/60	输出转速	300	200	166	150	100	83	75	60	50	37	30	25	20	16	15	12.5	10	8.3	7.5	6	5	3.75	3.3	3	2.5
	输出扭矩	1.91	2.87	3.44	3.82	5.73	6.88	7.64	9.55	11.46	15.28	19.10	22.92	28.65	30.00	30.00	30.00	30.00	30.00	30.00	30.00	30.00	30.00	30.00	30.00	30.00

■ 注意

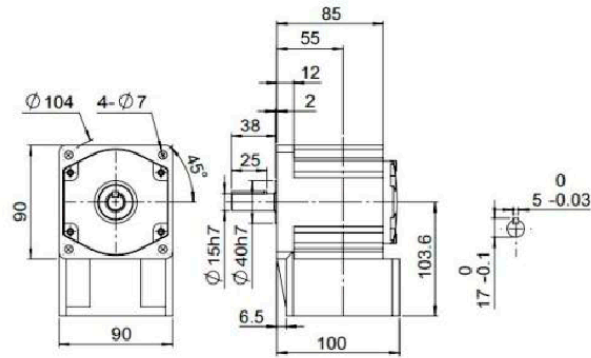
● 输出转速是以电机转速(1500rpm)为基准除以减速比而得到的数值,推荐使用SPR永磁同步电动机,实际输出转速不会随负载大小变化比所示数值减少,只与减速机本身结构有关

90×90mm R型直角减速机

■ SPR5G□RC外形尺寸图



■ SPR5G□RT外形尺寸图



■ 装有减速机时的容许转矩

- SPR5PMSM120-220GR-1500/5G□R□ 整机容许力矩 (N.m)

规格	减速比	三级传动										四级传动					五级传动									
		5	7.5	9	10	15	18	20	25	30	40	50	60	75	90	100	120	150	180	200	250	300	400	450	500	600
1500/120	输出转速	300	200	166	150	100	83	75	60	50	37	30	25	20	16	15	12.5	10	8.3	7.5	6	5	3.75	3.3	3	2.5
	输出扭矩	3.82	5.73	6.88	7.64	11.46	13.75	15.28	19.10	22.92	30.56	38.20	45.84	57.30	60.00	60.00	60.00	60.00	60.00	60.00	60.00	60.00	60.00	60.00	60.00	60.00

- SPR5PMSM200-220GR-1500/5G□R□ 整机容许力矩 (N.m)

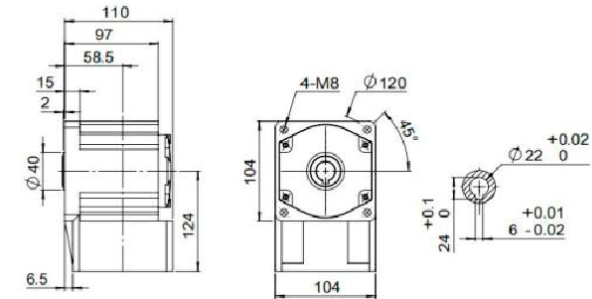
规格	减速比	三级传动										四级传动					五级传动									
		5	7.5	9	10	15	18	20	25	30	40	50	60	75	90	100	120	150	180	200	250	300	400	450	500	600
1500/200	输出转速	300	200	166	150	100	83	75	60	50	37	30	25	20	16	15	12.5	10	8.3	7.5	6	5	3.75	3.3	3	2.5
	输出扭矩	6.37	9.55	11.46	12.73	19.10	22.92	25.47	31.83	38.20	50.93	60.00	60.00	60.00	60.00	60.00	60.00	60.00	60.00	60.00	60.00	60.00	60.00	60.00	60.00	60.00

■ 注意

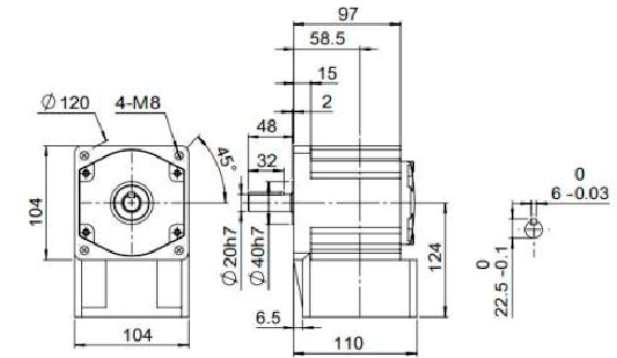
- 输出转速是以电机转速(1500rpm)为基准除以减速比而得到的数值, 推荐使用SPR永磁同步电动机, 实际输出转速不会随负载大小变化比所示数值减少, 只与减速机本身结构有关

104×104mm R型直角减速机

■ SPR6G□RC外形尺寸图



■ SPR6G□RT外形尺寸图



■ 装有减速机时的容许转矩

- SPR6PMSM200-220GR-1500/6G□R□ 整机容许力矩 (N.m)

规格	减速比	三级传动										四级传动					五级传动									
		5	7.5	9	10	15	18	20	25	30	40	50	60	75	90	100	120	150	180	200	250	300	400	450	500	600
1500/200	输出转速	300	200	166	150	100	83	75	60	50	37	30	25	20	16	15	12.5	10	8.3	7.5	6	5	3.75	3.3	3	2.5
	输出扭矩	6.37	9.55	11.46	12.73	19.10	22.92	25.47	31.83	38.20	50.93	63.67	76.40	95.50	100.00	100.00	100.00	100.00	100.00	100.00	100.00	100.00	100.00	100.00	100.00	100.00

- SPR6PMSM2500-220GR-1500/6G□R□ 整机容许力矩 (N.m)

规格	减速比	三级传动										四级传动					五级传动									
		5	7.5	9	10	15	18	20	25	30	40	50	60	75	90	100	120	150	180	200	250	300	400	450	500	600
1500/500	输出转速	300	200	166	150	100	83	75	60	50	37	30	25	20	16	15	12.5	10	8.3	7.5	6	5	3.75	3.3	3	2.5
	输出扭矩	15.92	23.88	28.65	31.83	47.75	57.30	63.67	79.58	95.50	100.00	100.00	100.00	100.00	100.00	100.00	100.00	100.00	100.00	100.00	100.00	100.00	100.00	100.00	100.00	100.00

■ 注意

- 输出转速是以电机转速(1500rpm)为基准除以减速比而得到的数值, 推荐使用SPR永磁同步电动机, 实际输出转速不会随负载大小变化比所示数值减少, 只与减速机本身结构有关

小金刚系列减速电机

■ CH外观图



■ CV外观图



■ 产品概述

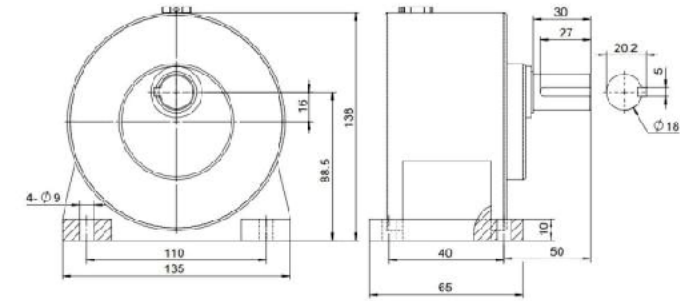
- ※产品特点:结构紧凑、高扭矩输出、运转平稳、传动效率高、坚固耐用、散热性能好、适应性强。
- ※应用领域:如输送系统、包装机械、食品加工行业、纺织机械、自动化生产线等。
- ※表面涂装:先抛丸处理,再经特种防腐处理,再喷涂料。

■ 减速机型号定义

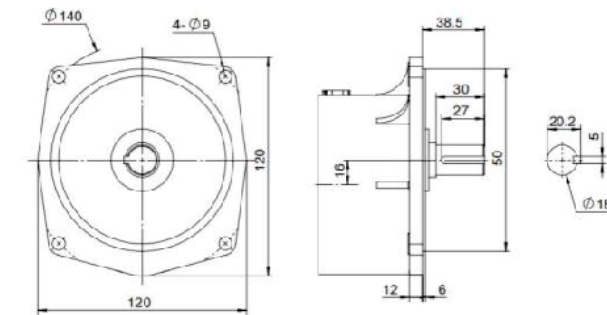
SPR - CH 18 - 40
 ① ② ③ ④

产品型号定义		
①	公司名称	浙江中驱电气有限公司
②	结构形式	CH:卧式 CV:立式
③	输出轴直径	18:Φ18mm 22:Φ22mm 28:Φ28mm 32:Φ32mm 40:Φ40mm
④	减速比	(例)40:减速比1:40

■ SPR-CH18-□外形尺寸图



■ SPR-CV18-□外形尺寸图



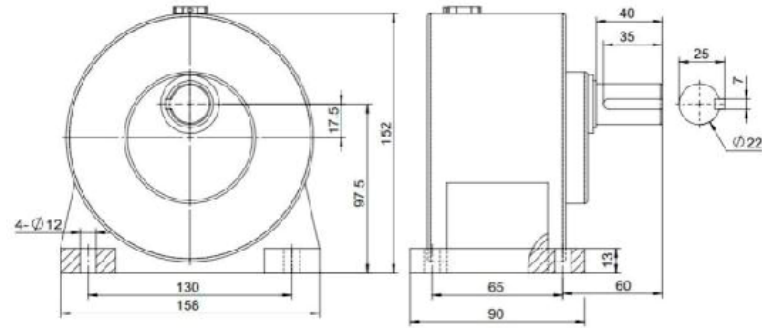
■ 装有减速机时的容许转矩

减速比	3	5	10	15	20	25	30	40	45	50	60	70	80	90	100	120	140	160
输出转速	500	300	150	100	75	60	50	27.5	33.3	30	25	21.4	18.8	16.7	15	12.5	10.7	9.4
G18/120W	2.29	3.82	7.64	11.46	15.28	19.10	22.92	30.56	34.38	38.20	45.84	53.48	61.12	/	/	/	/	/
G18/200W	3.82	6.37	12.73	19.10	25.47	31.83	38.20	50.93	57.30	63.67	76.40	89.13	101.87	/	/	/	/	/

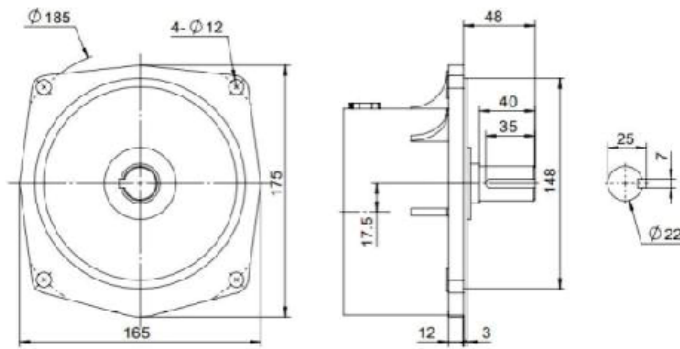
■ 注意

- 输出转速是以电机转速(1500rpm)为基准除以减速比而得到的数值,推荐使用SPR永磁同步电动机,实际输出转速不会随负载大小变化比所示数值减少,只与减速机本身结构有关

■ SPR-CH22-□ 外形尺寸图



■ SPR-CV22-□ 外形尺寸图



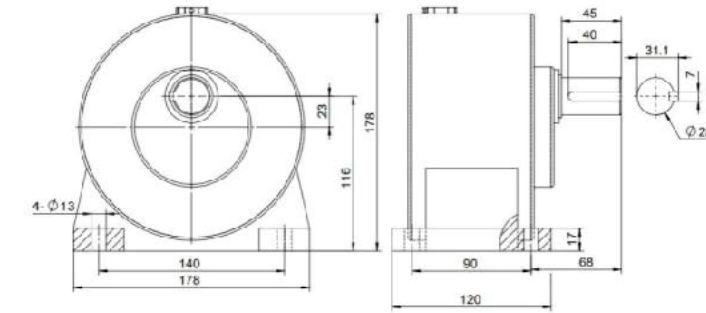
■ 装有减速机时的容许转矩

减速比	3	5	10	15	20	25	30	40	45	50	60	70	80	90	100	120	140	160
输出转速	500	300	150	100	75	60	50	27.5	33.3	30	25	21.4	18.8	16.7	15	12.5	10.7	9.4
G22/200W	3.82	6.37	12.73	19.10	25.47	31.83	38.20	50.93	57.30	63.67	76.40	89.13	101.87	114.60	127.33	152.80	178.27	203.73
G22/500W	9.55	15.92	31.83	47.75	63.67	79.58	95.50	127.33	143.25	159.17	191.00	222.83	254.67	286.50	/	/	/	/

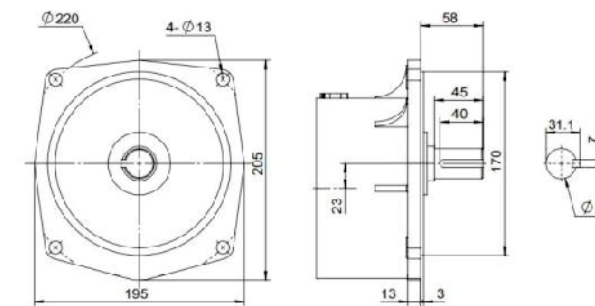
■ 注意

- 输出转速是以电机转速(1500rpm)为基准除以减速比而得到的数值, 推荐使用SPR永磁同步电动机, 实际输出转速不会随负载大小变化比所示数值减少, 只与减速机本身结构有关

■ SPR-CH28-□ 外形尺寸图



■ SPR-CV28-□ 外形尺寸图



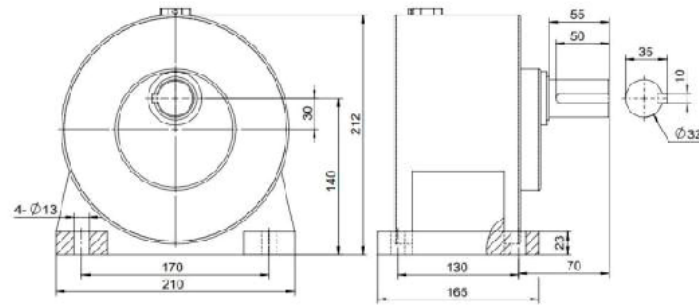
■ 装有减速机时的容许转矩

减速比	3	5	10	15	20	25	30	40	45	50	60	70	80	90	100	120	140	160
输出转速	500	300	150	100	75	60	50	27.5	33.3	30	25	21.4	18.8	16.7	15	12.5	10.7	9.4
G28/500W	9.55	15.92	31.83	47.75	63.67	79.58	95.50	127.33	143.25	159.17	191.00	222.83	254.67	286.50	318.33	382.00	/	/
G28/750W	14.33	23.88	47.75	71.63	95.50	119.38	143.25	191.00	214.88	238.75	286.50	334.25	382.00	429.75	477.50	/	/	/

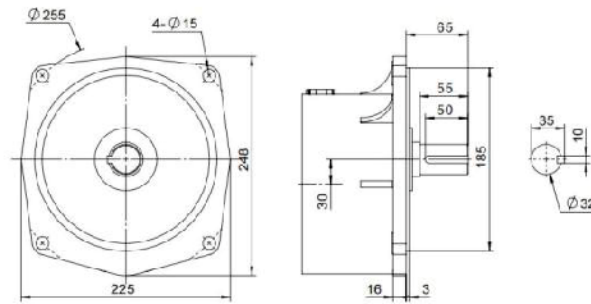
■ 注意

- 输出转速是以电机转速(1500rpm)为基准除以减速比而得到的数值, 推荐使用SPR永磁同步电动机, 实际输出转速不会随负载大小变化比所示数值减少, 只与减速机本身结构有关

■ SPR-CH32-□ 外形尺寸图



■ SPR-CV32-□ 外形尺寸图



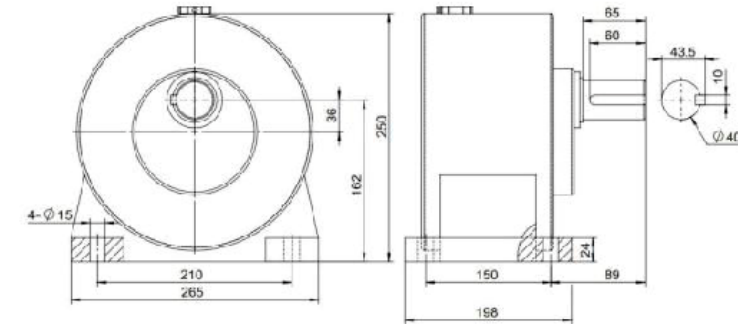
■ 装有减速机时的容许转矩

减速比	3	5	10	15	20	25	30	40	45	50	60	70	80	90	100	120	140	160
输出转速	500	300	150	100	75	60	50	27.5	33.3	30	25	21.4	18.8	16.7	15	12.5	10.7	9.4
G32/750W	14.33	23.88	47.75	71.63	95.50	119.38	143.25	191.00	214.88	238.75	286.50	334.25	382.00	429.75	477.50	/	/	/
G32/1100W	21.01	35.02	70.03	105.05	140.07	175.08	210.10	280.13	315.15	350.17	420.20	490.23	560.27	630.30	700.33	/	/	/
G32/1500W	28.65	47.75	95.50	143.25	191.00	238.75	286.50	382.00	429.75	477.50	573.00	668.50	764.00	859.50	955.00	/	/	/

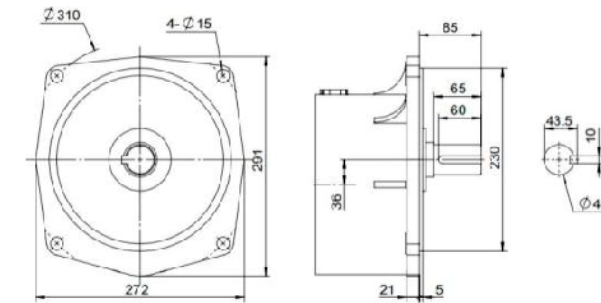
■ 注意

- 输出转速是以电机转速(1500rpm)为基准除以减速比而得到的数值, 推荐使用SPR永磁同步电动机, 实际输出转速不会随负载大小变化比所示数值减少, 只与减速机本身结构有关

■ SPR-CH40-□ 外形尺寸图



■ SPR-CV40-□ 外形尺寸图



■ 装有减速机时的容许转矩

减速比	3	5	10	15	20	25	30	40	45	50	60	70	80	90	100	120	140	160
输出转速	500	300	150	100	75	60	50	27.5	33.3	30	25	21.4	18.8	16.7	15	12.5	10.7	9.4
G40/1500W	28.65	47.75	95.50	143.25	191.00	238.75	286.50	382.00	429.75	477.50	573.00	668.50	764.00	/	/	/	/	/
G40/2200W	42.02	70.03	140.07	210.10	280.13	350.17	420.20	560.27	630.30	700.33	840.40	980.47	1120.53	/	/	/	/	/

■ 注意

- 输出转速是以电机转速(1500rpm)为基准除以减速比而得到的数值, 推荐使用SPR永磁同步电动机, 实际输出转速不会随负载大小变化比所示数值减少, 只与减速机本身结构有关

NKM 准双曲面型减速机

■ 外观图



■ 产品概述

※产品特点:传动比大、输出扭矩大、传动效率高;优质合金铸造,重量轻,不生锈、节能环保;传动平稳、噪音小,模块化组合,可多种形式组合;NKM系列减速机安装尺寸与NMRV系列蜗轮蜗杆减速机完全兼容(NKM28与NMRV050部分尺寸不同)。

※应用领域:数控设备、智能物流、纺织、风机、水泵、新能源、包装、农牧等机械装备领域。

※表面涂装:铝合金外壳先抛丸处理,再经特种防腐处理,再喷RAL5010蓝色涂料。

齿轮:20CrMnTiHi, 渗碳淬火, 齿面硬度56-62HRC, 精磨后保持渗碳层厚度0.3-0.5mm。

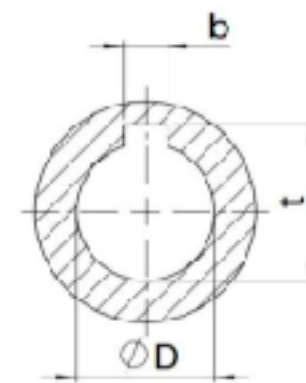
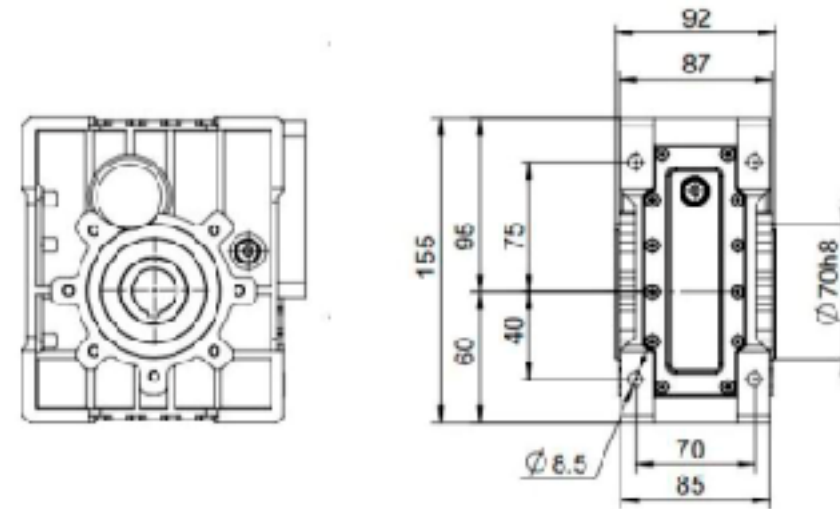
■ 减速机型号定义

$\text{SPR} - \text{NKM} - \underline{38} - \underline{\text{B}} - \underline{50}$
 ① ② ③ ④ ⑤

产品型号定义	
①	公司名称:浙江中驱电气有限公司
②	减速机系列代号:NKM
③	减速机规格代号:28、38、48、58、68
④	B:表示二级传动;C:表示三级传动
⑤	减速机速比

■ NKM28

NKM28减速机外形尺寸图



输出孔

减速机型号	D	b	t
NKM28B	20	6	22.3
NKM28C	25	8	23.3

■ NKM28B型减速机规格表

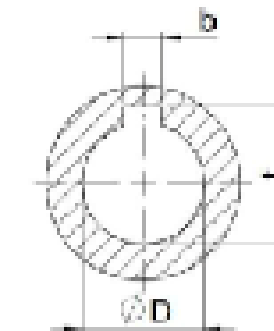
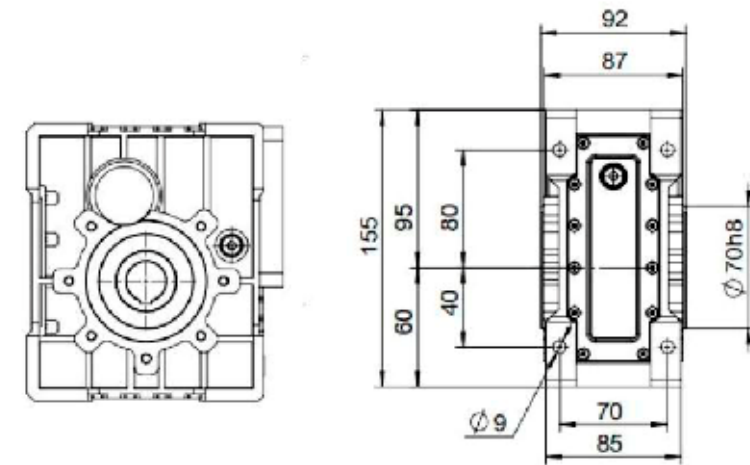
NKM28B型减速机规格表												
电机规格	速比		7.5	10	12.5	15	20	25	30	40	50	60
	转速	扭矩										
SPR5-120-220-1500	1500		5.3	7.1	8.8	10.6	14.1	17.7	21.2	28.3	35.3	42.4
SPR5-200-220-1500			8.9	11.8	14.8	17.7	23.6	29.5	35.4	47.2	59.1	70.9
SPR6-250-220-1500			11.1	14.8	18.5	22.2	29.6	37	44.4	59.1	73.9	88.7
SPR6-500-220-1500			22.2	29.6	37	44.4	59.1	73.9	88.7	118.3	147.9	160
SPR7-750-220-1500			33.3	44.5	55.6	66.7	89	111.1	133.4	160	160	160
SPR7-1100-380-1500			48.9	65.1	81.4	97.7	130.2	160	160	160	160	160
SPR8-1500-380-1500			66.6	88.8	111	133.2	160	160	160	160	160	160
SPR5-120-220-3000	3000		2.7	3.5	4.4	5.3	7.1	8.8	10.6	14.1	17.7	21.2
SPR5-200-220-3000			4.5	6	7.4	8.9	11.9	14.9	17.9	23.8	29.8	35.7
SPR5-400-220-3000			8.9	11.8	14.8	17.7	23.6	29.5	35.4	47.2	59.1	70.9
SPR6-500-220-3000			11.1	14.8	18.5	22.2	29.6	37	44.4	59.1	73.9	88.7
SPR6-750-220-3000			16.7	22.2	27.8	33.3	44.5	55.6	66.7	89	111.1	133.4
SPR7-1500-380-3000			33.3	44.5	55.6	66.7	89	111.1	133.4	160	160	160

■ NKM28C型减速机规格表

NKM28C型减速机规格表															
电机规格	速比		25	30	40	50	60	75	100	125	150	200	250	300	
	转速	扭矩													
SPR5-120-220-1500	1500		17.1	20.5	27.4	34.2	41	51.3	68.4	85.5	102.6	136.8	160	160	
SPR5-200-220-1500			28.6	34.3	45.7	57.2	68.6	85.7	114.3	142.9	160	160	160	160	
SPR6-250-220-1500			35.8	42.9	57.2	71.6	85.9	107.3	143.1	160	160	160	160	160	
SPR6-500-220-1500			71.6	85.9	114.5	143.1	160	160	160	160	160	160	160	160	
SPR7-750-220-1500			107.6	129.1	160	160	160	160	160	160	160	160	160	160	
SPR5-200-220-3000		3000		14.4	17.3	23	28.8	34.6	43.2	57.6	72	86.4	115.2	144	160
SPR5-400-220-3000				28.6	34.3	45.7	57.2	68.6	85.7	114.3	142.9	160	160	160	160
SPR6-500-220-3000			35.8	42.9	57.2	71.6	85.9	107.3	143.1	160	160	160	160	160	
SPR6-750-220-3000			53.8	64.5	86	107.6	129.1	160	160	160	160	160	160	160	

■ NKM38

NKM38减速机外形尺寸图



输出孔

减速机型号	b	h	l
NKM38B	25	8	28.3
NKM38C	28	8	31.5

■ NKM38B型减速机规格表

NKM38B型减速机规格表												
电机规格	速比		7.5	10	12.5	15	20	25	30	40	50	60
	转速	扭矩										
SPR5-120-220-1500	1500		5.3	7.1	8.8	10.6	14.1	17.7	21.2	28.3	35.3	42.4
SPR5-200-220-1500			8.9	11.8	14.8	17.7	23.6	29.5	35.4	47.2	59.1	70.9
SPR6-250-220-1500			11.1	14.8	18.5	22.2	29.6	37	44.4	59.1	73.9	88.7
SPR6-500-220-1500			22.2	29.6	37	44.4	59.1	73.9	88.7	118.3	147.9	177.4
SPR7-750-220-1500			33.3	44.5	55.6	66.7	89	111.1	133.4	177.8	200	200
SPR8-1100-380-1500			48.9	65.1	81.4	97.7	130.2	162.8	195.3	200	200	200
SPR8-1500-380-1500			66.6	88.8	111	133.2	177.6	200	200	200	200	200
SPR5-120-220-3000	3000		2.7	3.5	4.4	5.3	7.1	8.8	10.6	14.1	17.7	21.2
SPR5-200-220-3000			4.5	6	7.4	8.9	11.9	14.9	17.9	23.8	29.8	35.7
SPR5-400-220-3000			8.9	11.8	14.8	17.7	23.6	29.5	35.4	47.2	59.1	70.9
SPR6-500-220-3000			11.1	14.8	18.5	22.2	29.6	37	44.4	59.1	73.9	88.7
SPR6-750-220-3000			16.7	22.2	27.8	33.3	44.5	55.6	66.7	89	111.1	133.4
SPR7-1500-380-3000			33.3	44.5	55.6	66.7	89	111.1	133.4	177.8	200	200

■ NKM38C型减速机规格表

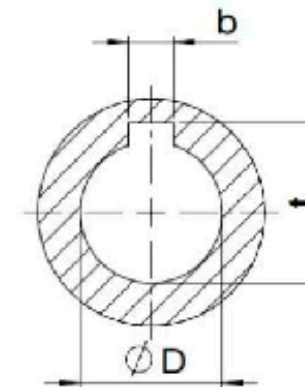
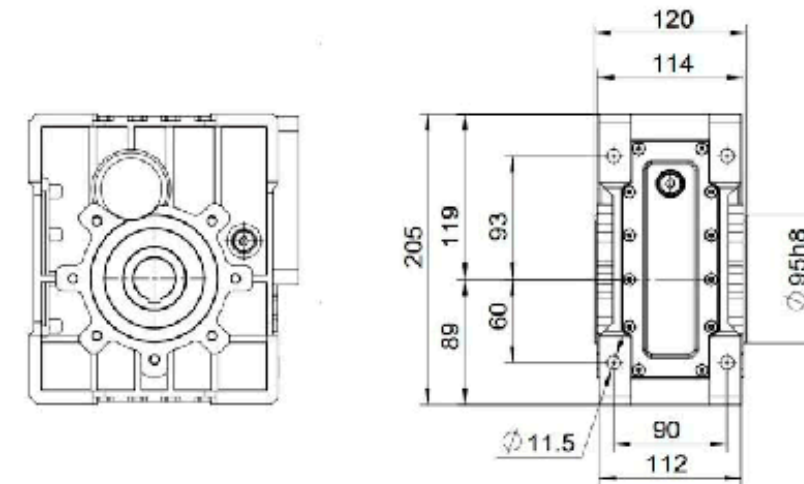
NKM38C型减速机规格表											
电机规格	速比		50	60	75	100	125	150	200	250	300
	转速	扭矩									
SPR5-120-220-1500	1500		34.2	41	51.3	68.4	85.5	102.6	136.8	171	200
SPR5-200-220-1500			57.2	68.6	85.7	114.3	142.9	171.5	200	200	200
SPR5-120-220-3000	3000		17.1	20.5	25.7	34.2	42.8	51.3	68.4	85.5	102.6
SPR5-200-220-3000			28.8	34.6	43.2	57.6	72	86.4	115.2	144	172.8
SPR5-400-220-3000			57.2	68.6	85.7	114.3	142.9	171.5	200	200	200

■ 注意

- 可选配表格中电机但不限于表格中电机。
- 转速单位为r/min; 扭矩单位为 N.m。
- NKM38B输入孔径为 $\Phi 11\text{mm}$ 、 $\Phi 14\text{mm}$ 、 $\Phi 19\text{mm}$ 、 $\Phi 24\text{mm}$ 。
- NKM38C输入孔径为 $\Phi 11\text{mm}$ 。

■ NKM48

NKM48减速机外形尺寸图



输出孔

减速机型号	D	b	t
NKM48B	30	8	33.3
NKM48C	28	8	31.3
	35	10	38.3

■ NKM48B型减速机规格表

NKM48B型减速机规格表												
电机规格	速比											
	转速	扭矩	7.5	10	12.5	15	20	25	30	40	50	60
SPR6-200-220-1500	1500		8.9	11.8	14.8	17.7	23.6	29.5	35.4	47.2	59.1	70.9
SPR6-500-220-1500			22.2	29.6	37	44.4	59.1	73.9	88.7	118.3	147.9	177.4
SPR7-750-220-1500			33.3	44.5	55.6	66.7	89	111.1	133.4	177.8	222.3	266.7
SPR8-1100-380-1500			48.9	65.1	81.4	97.7	130.2	162.8	195.3	260.4	325.5	350
SPR8-1500-380-1500			66.6	88.8	111	133.2	177.6	222	266.4	350	350	350
SPR8-2200-380-1500			97.7	130.3	162.9	195.4	260.6	325.7	350	350	350	350
SPR6-200-220-3000	3000		4.5	6	7.4	8.9	11.9	14.9	17.9	23.8	29.8	35.7
SPR6-500-220-3000			11.1	14.8	18.5	22.2	29.6	37	44.4	59.1	73.9	88.7
SPR6-750-220-3000			16.7	22.2	27.8	33.3	44.5	55.6	66.7	89	111.1	133.4
SPR7-1500-380-3000			33.3	44.5	55.6	66.7	89	111.1	133.4	177.8	222.3	266.7
SPR7-2200-380-3000			48.9	65.1	81.4	97.7	130.2	162.8	195.3	260.4	325.5	350
SPR8-3000-380-3000			66.6	88.8	111	133.2	177.6	222	266.4	350	350	350
SPR8-4000-380-3000		88.8	118.4	148	177.6	236.8	296	350	350	350	350	

■ NKM48C型减速机规格表

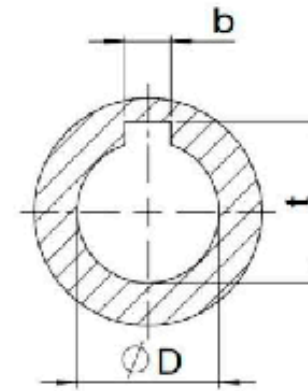
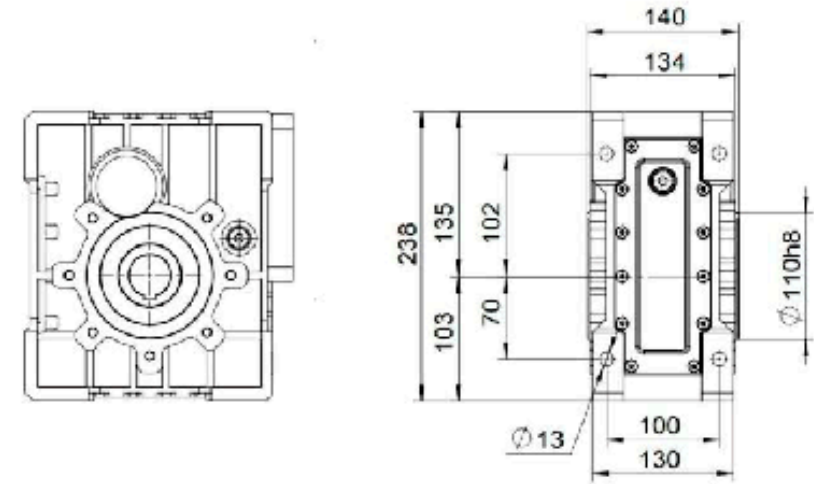
NKM48C型减速机规格表											
电机规格	速比										
	转速	扭矩	50	60	75	100	125	150	200	250	300
SPR5-120-220-1500	1500		34.2	41	51.3	68.4	85.5	102.6	136.8	171	205.2
SPR5-200-220-1500			57.2	68.6	85.7	114.3	142.9	171.5	228.6	285.8	342.9
SPR6-500-220-1500			143.1	171.7	214.7	286.2	350	350	350	350	350
SPR7-750-220-1500			215.1	258.1	322.7	350	350	350	350	350	350
SPR8-1100-380-1500			315	350	350	350	350	350	350	350	350
SPR5-120-220-3000		3000		17.1	20.5	25.7	34.2	42.8	51.3	68.4	85.5
SPR5-200-220-3000			28.8	34.6	43.2	57.6	72	86.4	115.2	144	172.8
SPR5-400-220-3000			57.2	68.6	85.7	114.3	142.9	171.5	228.6	285.8	342.9
SPR6-500-220-3000			71.6	85.9	107.3	143.1	178.9	214.7	286.2	350	350
SPR6-750-220-3000			107.6	129.1	161.3	215.1	268.9	322.7	350	350	350
SPR7-1500-380-3000			215.1	258.1	322.7	350	350	350	350	350	350

■ 注意

- 可选配表格中电机但不限于表格中电机。
- 转速单位为r/min; 扭矩单位为 N.m。
- NKM48B输入孔径为 $\Phi 14\text{mm}$ 、 $\Phi 19\text{mm}$ 、 $\Phi 24\text{mm}$ 、 $\Phi 28\text{mm}$ 。
- NKM48C输入孔径为 $\Phi 11\text{mm}$ 、 $\Phi 14\text{mm}$ 、 $\Phi 19\text{mm}$ 、 $\Phi 24\text{mm}$ 。

■ NKM58

NKM58减速机外形尺寸图



输出孔

减速机型号	D	b	t
NKM58B	38	10	41.3
NKM58C	35	10	28.3

■ NKM58B型减速机规格表

NKM58B型减速机规格表												
电机规格	速比		7.5	10	12.5	15	20	25	30	40	50	60
	转速	扭矩										
SPR6-200-220-1500	1500		8.9	11.8	14.8	17.7	23.6	29.5	35.4	47.2	59.1	70.9
SPR6-500-220-1500			22.2	29.6	37	44.4	59.1	73.9	88.7	118.3	147.9	177.4
SPR7-750-220-1500			33.3	44.5	55.6	66.7	89	111.1	133.4	177.8	222.3	266.7
SPR8-1100-380-1500			48.9	65.1	81.4	97.7	130.2	162.8	195.3	260.4	325.5	390.6
SPR8-1500-380-1500			66.6	88.8	111	133.2	177.6	222	266.4	355.3	444.1	500
SPR8-2200-380-1500			97.7	130.3	162.9	195.4	260.6	325.7	390.9	500	500	500
SPR6-200-220-3000	3000		4.5	6	7.4	8.9	11.9	14.9	17.9	23.8	29.8	35.7
SPR6-500-220-3000			11.1	14.8	18.5	22.2	29.6	37	44.4	59.1	73.9	88.7
SPR6-750-220-3000			16.7	22.2	27.8	33.3	44.5	55.6	66.7	89	111.1	133.4
SPR7-1500-380-3000			33.3	44.5	55.6	66.7	89	111.1	133.4	177.8	222.3	266.7
SPR7-2200-380-3000			48.9	65.1	81.4	97.7	130.2	162.8	195.3	260.4	325.5	390.6
SPR8-3000-380-3000			66.6	88.8	111	133.2	177.6	222	266.4	355.3	444.1	500
SPR8-4000-380-3000			88.8	118.4	148	177.6	236.8	296	355.2	473.6	500	500

■ NKM58C型减速机规格表

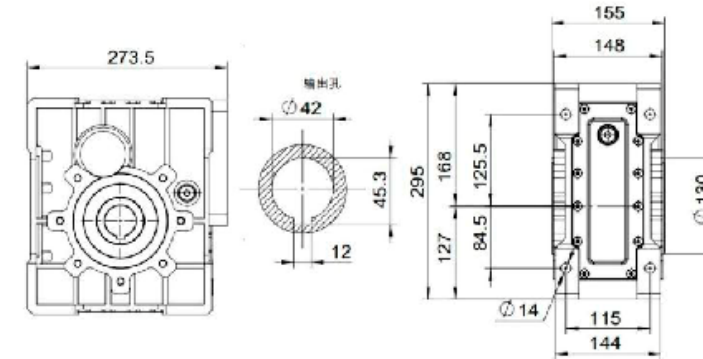
NKM48C型减速机规格表											
电机规格	速比		50	60	75	100	125	150	200	250	300
	转速	扭矩									
SPR5-120-220-1500	1500		34.2	41	51.3	68.4	85.5	102.6	136.8	171	205.2
SPR5-200-220-1500			57.2	68.6	85.7	114.3	142.9	171.5	228.6	285.8	342.9
SPR6-500-220-1500			143.1	171.7	214.7	286.2	357.8	429.3	500	500	500
SPR7-750-220-1500			215.1	258.1	322.7	430.2	500	500	500	500	500
SPR7-1100-380-1500			315	378	472.5	500	500	500	500	500	500
SPR8-1500-380-1500			429.8	500	500	500	500	500	500	500	500
SPR5-120-220-3000	3000		17.1	20.5	25.7	34.2	42.8	51.3	68.4	85.5	102.6
SPR5-200-220-3000			28.8	34.6	43.2	57.6	72	86.4	115.2	144	172.8
SPR5-400-220-3000			57.2	68.6	85.7	114.3	142.9	171.5	228.6	285.8	342.9
SPR6-500-220-3000			71.6	85.9	107.3	143.1	178.9	214.7	286.2	357.8	429.3
SPR6-750-220-3000			107.6	129.1	161.3	215.1	268.9	322.7	430.2	500	500
SPR7-1500-380-3000			215.1	258.1	322.7	430.2	500	500	500	500	500
SPR7-2200-380-3000			315	378	472.5	500	500	500	500	500	500

■ 注意

- 可选配表格中电机但不限于表格中电机。
- 转速单位为r/min; 扭矩单位为 N.m。
- NKM58B输入孔径为 $\Phi 14\text{mm}$ 、 $\Phi 19\text{mm}$ 、 $\Phi 24\text{mm}$ 、 $\Phi 28\text{mm}$ 。
- NKM58C输入孔径为 $\Phi 11\text{mm}$ 、 $\Phi 14\text{mm}$ 、 $\Phi 19\text{mm}$ 、 $\Phi 24\text{mm}$ 。

■ NKM68

NKM68减速机外形尺寸图



■ NKM68B型减速机规格表

NKM68B型减速机规格表												
电机规格	速比		7.5	10	12.5	15	20	25	30	40	50	60
	转速	扭矩										
SPR8-1100-380-1500	1500		48.9	65.1	81.4	97.7	130.2	162.8	195.3	260.4	325.5	390.6
SPR8-1500-380-1500			66.6	88.8	111	133.2	177.6	222	266.4	355.3	444.1	532.9
SPR8-2200-380-1500			97.7	130.3	162.9	195.4	260.6	325.7	390.9	521.2	651.5	750
SPR8-3000-380-3000	3000		66.6	88.8	111	133.2	177.6	222	266.4	355.3	444.1	532.9
SPR8-4000-380-3000			88.8	118.4	148	177.6	236.8	296	355.2	473.6	591.9	710.3
SPR8-5500-380-3000			122.1	162.8	203.4	244.1	325.5	406.9	651	750	750	750

■ NKM68C型减速机规格表

NKM68C型减速机规格表											
电机规格	速比		50	60	75	100	125	150	200	250	300
	转速	扭矩									
SPR8-1500-380-1500	1500		429.8	515.7	644.6	750	750	750	750	750	750
SPR8-2200-380-1500			630.5	750	750	750	750	750	750	750	750
SPR8-3000-380-3000	3000		429.8	515.7	644.6	750	750	750	750	750	750

■ 注意

- 可选配表格中电机但不限于表格中电机。
- 转速单位为r/min; 扭矩单位为 N.m。
- NKM68B输入孔径为 $\Phi 19\text{mm}$ 、 $\Phi 24\text{mm}$ 、 $\Phi 28\text{mm}$ 。
- NKM68C输入孔径为 $\Phi 19\text{mm}$ 、 $\Phi 24\text{mm}$ 、 $\Phi 28\text{mm}$ 。